

DOSSIER TECHNIQUE NOTICE DE MONTAGE NOTICE D'UTILISATION

Notice de montage NOT-FR-107

POTEAUX P300/P500

Version 31-10-23

POTEAUX P300/P500

1. PREAMBULE

Les poteaux rigides de la gamme CONEKT (P300, P500...) font partie des interfaces de la gamme d'ancrages et de lignes de vie CONEKT du réseau des spécialistes de la hauteur L'Echelle Européenne.

Les interfaces P500, P300, ANCREE, ANCREE 700... et les platines, crapauds et fixations associées permettent de fixer les lignes de vie Conekt directement sur des dalles bétons ou sur la charpente du bâtiment.

Les systèmes antichute CONEKT sont des équipements permettant de sécuriser les déplacements et les postes de travail en hauteur de tout type de personnel ou opérateur technique intervenant sur un bâtiment ou sur une machine.

Associée à l'utilisation d'un EPI (Équipement de Protection Individuel) antichute, les lignes de vie et ancres CONEKT permettent de s'amarrer pour un poste de travail en hauteur ou un déplacement en hauteur.

Ce système de ligne de vie est fabriqué par L'Echelle Européenne à Saint Jean de védas (France) :

*L'Echelle Européenne SAS
455 rue Henri Farman
34430 SAINT JEAN DE VEDAS
Tél : 0467 27 36 55
E-mail : info@echelle-europeenne.com
Site web : www.echelle-europeenne.com*

Le harnais d'antichute est le seul dispositif de préhension du corps qu'il est permis d'utiliser dans un système d'arrêt des chutes.

2. GARANTIE, ENTRETIEN ET MAINTENANCE

Les composants CONEKT sont garantis pour une durée de 5 ans.

Seule la vérification périodique peut mettre au rebut certains composants.

L'ensemble des composants de la ligne de vie CONEKT est traité contre la corrosion et le rayonnement UV.

2

3. VERIFICATION DU SYSTEME

Il est impératif d'effectuer des examens périodiques réguliers sur les systèmes antichute CONEKT, du fait que la sécurité de l'utilisateur est strictement liée au maintien de l'efficacité et à la résistance de l'équipement.

L'examen périodique doit être effectué au moins une fois tous les douze mois par une personne compétente et dans le respect strict des modes opératoires d'examen périodique du fabricant.

La vérification périodique des lignes de vie CONEKT consiste à s'assurer du bon état général de l'ensemble de pièces composants la ligne de vie. La fiche de vérification des lignes de vie CONEKT liste l'ensemble des points de vérification. Un point particulier est à vérifier, le marquage des pièces doit rester lisible et les panonceaux doivent être correctement renseignés.

POTEAUX P300/P500

4. ATTESTATION DE CONFORMITE DE



L'ECHELLE EUROPEENNE
 Parc Marcel Dassault
 447 Rue Henri Farman
 34430 SAINT JEAN DE VEDAS - FRANCE

	<p align="center">ATTESTATION DE CONFORMITÉ POTELETS DYNAMIQUES</p>	
--	---	------

3

L'Echelle Européenne atteste que les interfaces basculantes P300 et P500, ont une résistance supérieure à 2000daN. Le potelet P500 se couche à environ 600 daN, le potelet P300 se couche à environ 1000daN. Une fois couché, sa résistance est supérieure à 2200 daN.

Ces interfaces sont donc suffisamment dimensionnées pour recevoir les systèmes antichute Conekt EN 795 : 2012, qu'ils soient de type A, C ou D.

Ces composants doivent toutefois être mis en place dans le respect des notices de montage.

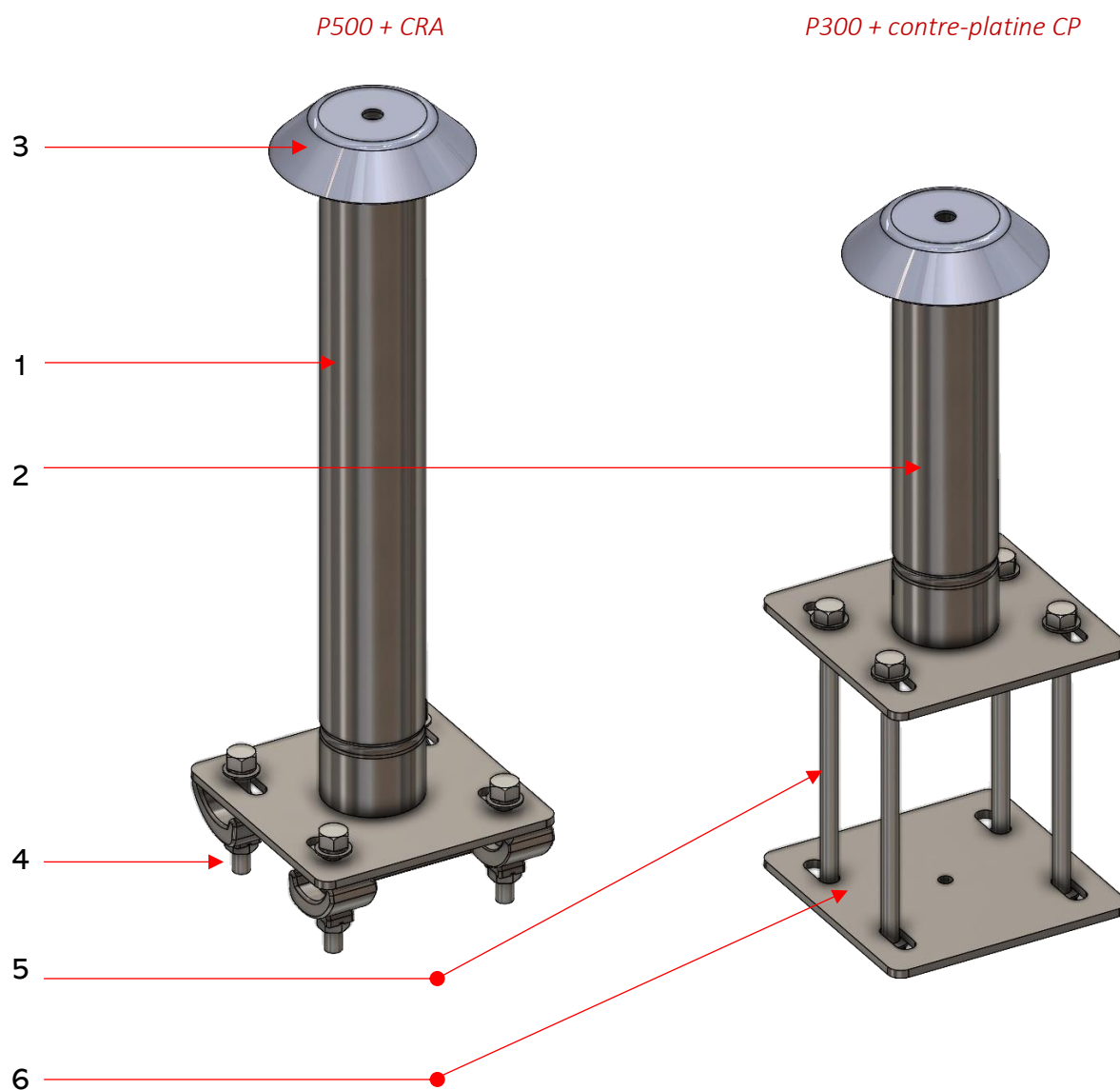
Fait à Saint Jean de Védas,
 le 03/11/2023

Benjamin LE GOAS
 Ingénieur Développement

L'Echelle Européenne SAS au capital de 1 038 112.25 euros - RCS Montpellier 378 658 827 00035
 APE 8229Z - N° TVA : FR84378658827
 Parc DASSAULT - 447, Rue Henri FARMAN - 34430 ST JEAN DE VEDAS - France
 Tél : 0033 (0)4 67 27 36 55 - Fax : 0033 (0)4 67 07 50 05
www.echelle-europeenne.com - email : info@echelle-europeenne.com

POTEAUX P300/P500

5. PRESENTATION DES COMPOSANTS



Référence des composants

- 1 – P500 – Poteau rigide H500mm (collerette comprise)
- 2 – P300 – Poteau rigide H300mm (collerette comprise)
- 3 – COLR – Collerette ronde pour poteau
- 4 – CRA – Crapauds double
- 5 – TF300 – Lots de tiges filetées de 300mm
- 6 – P101 – Contre-platine poteau rigide

POTEAUX P300/P500

6. MONTAGE DES INTERFACES

Le montage des interfaces standards peut se faire soit :

- Par crapautage avec les crapauds double CONEKT
- Par bridage (avec une contre-platine et des tiges filetées ou des vis M12 longues).
- Par fixation directe dans un support avec des scellements chimiques, mécaniques ou par perçage et taraudage d'un support métallique.

Dans tous les cas les fixations doivent être en inox et de diamètre M12. Un système d'anti- desserrement doit être mis en place (écrou Nylstop, rondelle grower...)

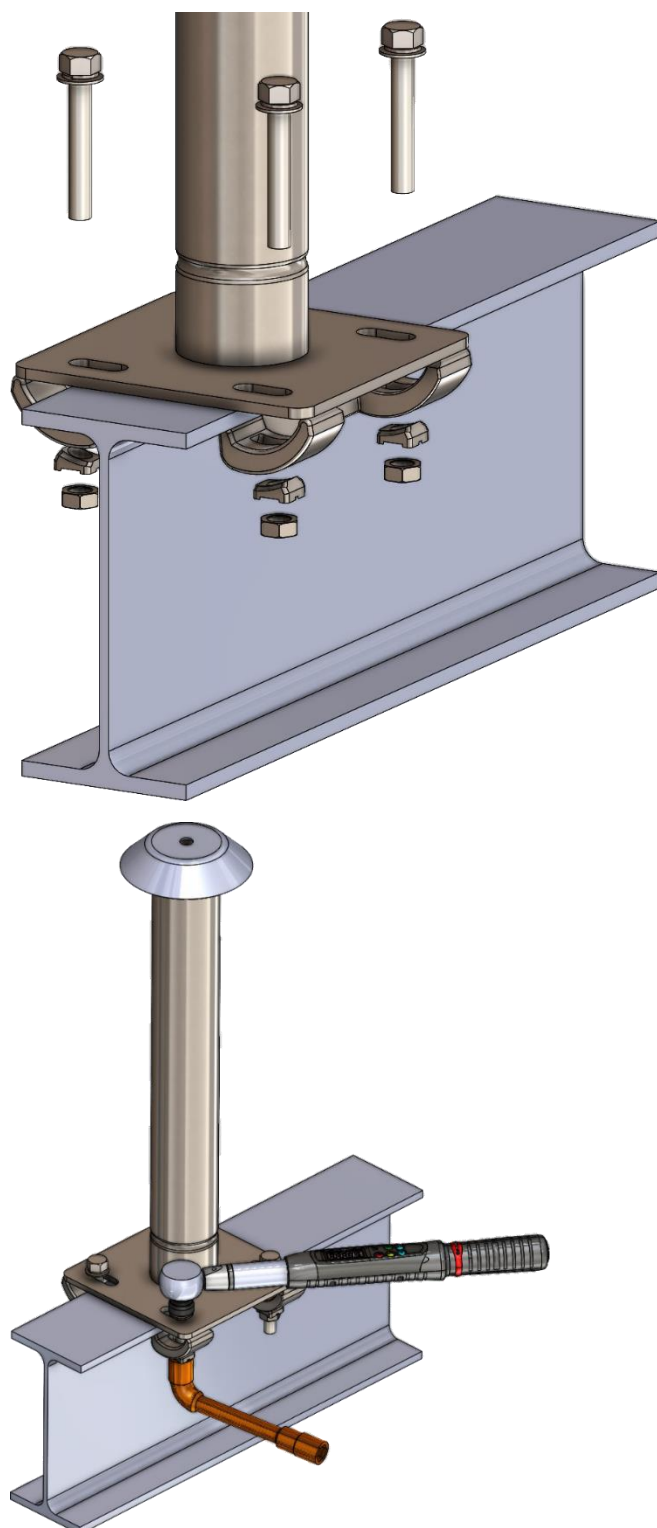
a. Par crapautage

La gamme CONEKT possède un système de crapauds double disposant d'un grip et d'une capacité de réglage allant de 3mm à 25mm.

Les poteaux rigides P300 et P500 permettent de crapauter des supports de 60 à 110mm de large.

Les potelets ANCREE permettent de crapauter des support de ... à de large.

Le crapautage s'effectue par simple montage et serrage des crapauds sur l'aile du profilé métallique :



Serrez les fixations aux couple de 50Nm. La résistance au glissement dépend directement du couple de serrage.

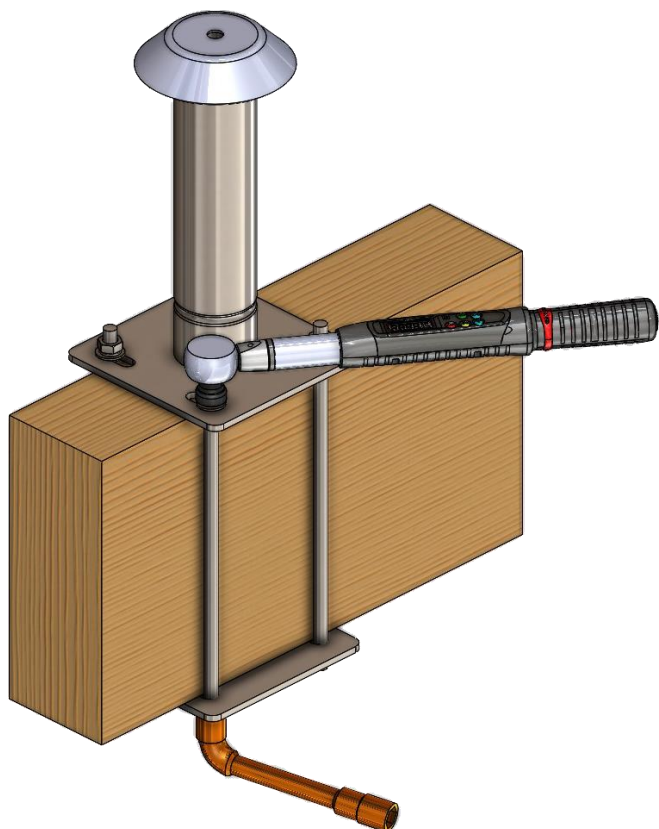
POTEAUX P300/P500

b. Par bridage

Les poteaux rigides P300 et P500 permettent de brider des supports de 80 à 110mm de large.

Les potelets ANCREE permettent de brider des support de ... à de large.

Le bridage s'effectue par simple montage et serrage des crapauds sur l'aile du profilé métallique, ou de la panne bois :



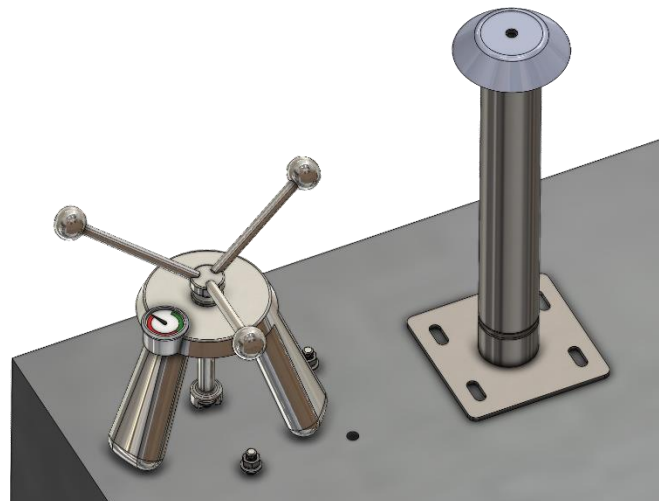
Serrez les fixations aux couple de 50Nm. La résistance au glissement dépend directement du couple de serrage.

c. Par scellements chimiques

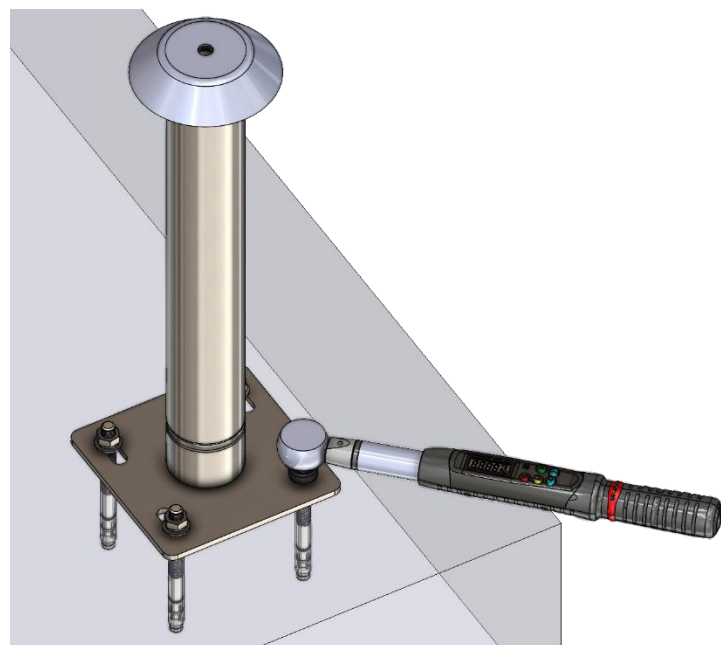
Les poteaux rigides de la gamme CONEKT se fixent par l'intermédiaire de fixations M12 inox, soit par un système à expansion mécanique, soit par scellements chimiques.

Il est très important de suivre avec grande attention les règles de pose du fabricant de fixations.

Un test à l'extractomètre doit être réalisé à 500daN pendant 15 secondes pour valider le montage de la fixation :



Une fois testées, les fixations doivent être serrées au couple. Un couple de 35Nm est suffisant pour ce type de montage :



POTEAUX P300/P500

7. Documentation à fournir après une installation

Pour l'utilisateur, la documentation relative à l'installation fournit la preuve que l'installation a été effectuée correctement. De plus, elle sert de base essentielle à l'examen ultérieur du dispositif d'ancrage, étant donné que, dans bien des cas, la fixation des dispositifs d'ancrage n'est pas visible ou accessible.

Après l'installation, il convient de transmettre à l'utilisateur des copies de la documentation relative à l'installation. Il convient que cette documentation soit conservée dans le bâtiment en vue des examens ultérieurs du dispositif d'ancrage.

7

Il convient que la documentation relative à l'installation contienne au moins les informations suivantes :

- l'adresse et l'emplacement de l'installation ;
- le nom et l'adresse de l'entreprise ayant réalisé l'installation ;
- le nom de la personne responsable de l'installation ;
- l'identification du produit (fabricant du dispositif d'ancrage, type, modèle/article) ;
- le dispositif de fixation (fabricant, produit, forces de traction et transversales admissibles) ;
- le plan schématique de l'installation, par exemple du toit, et les informations pertinentes pour l'utilisateur, telles que la position des points d'ancrage (par exemple pertinents en cas de neige).

Il convient d'apposer ce plan schématique sur le bâtiment afin qu'il soit visible ou disponible pour tous (par exemple, au niveau du point d'accès au toit). (Voir Figure A.1).

Il convient que les déclarations faites par l'installateur responsable soient signées par lui et attestent au minimum que le dispositif d'ancrage :

- a été installé conformément aux instructions d'installation du fabricant ;
- est conforme au plan ;
- a été fixé sur le support spécifié ;
- a été fixé comme spécifié (par exemple, nombre de boulons, matériaux corrects, position/emplacement corrects) ;
- a été mis en service conformément aux informations fournies par le fabricant ;
- a été fourni avec des informations photographiques/une documentation, notamment lorsque les fixations (par exemple les boulons) et le support sous-jacent ne sont plus visibles une fois l'installation terminée. La figure suivante donne un exemple de plan d'installation.

Lorsque plusieurs points d'ancrage doivent être photographiés à des fins d'identification, il est recommandé de marquer les dispositifs d'ancrage avec des numéros et d'incorporer cette numérotation dans les dossiers d'inspection du dispositif d'ancrage et le plan au sol de la zone d'installation.

POTEAUX P300/P500

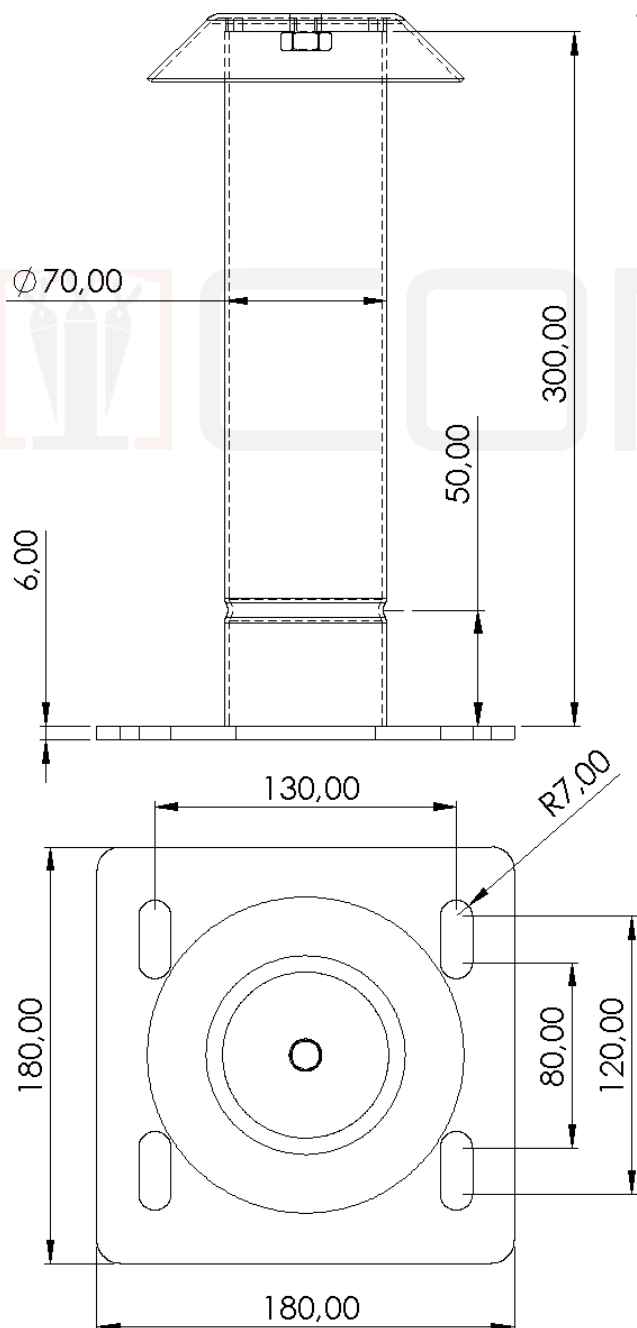
Plan schématique de l'installation			
Bâtiment/Structure			
Adresse :		N° de commande :	
Remarques :		Type de commande :	
		Forme du toit :	
		Dispositif d'ancrage	
Client			
Nom :		Contact :	
Adresse :		N° de téléphone :	
Installateur			
Nom :		Chef installateur :	
Adresse :		N° de téléphone :	
Dispositif d'ancrage			
Fabricant :			
Identification du modèle/type			
Composant du bâtiment			
Composant 1 : par exemple plafond en béton		Épaisseur minimale : par exemple : 250 mm	
Composant 2 : par exemple poteau en béton		Épaisseur minimale : par exemple : 500 mm	
Matériau de construction : par exemple béton armé		Qualité : par exemple : C25/30	
Fixations/Goujons			
<p><u>Données relatives aux</u></p> <p><input type="checkbox"/> fixations</p> <p>Données non requises si fixation traversante</p> <p>Situation réelle :</p>			
Diamètre du trou foré : _____ mm	Profondeur du trou foré : _____ mm	Couple : _____ Nm	Type : _____
Distance de bord Cx : _____		Cy : _____	
Espacement axial Sx : _____		Sy : _____	
Remarques :		Matériel : _____ Distance min. du bord (c) : _____ Espacement axial min. (s) : _____ Épaisseur min. du composant : _____ Résistance à la traction admissible : _____ Force de rupture admissible : _____	
Méthode de forage : <input type="checkbox"/> Marteau <input type="checkbox"/> Rotatif <input type="checkbox"/> Clé dynamométrique			
Dispositif d'essai : <input type="checkbox"/> Nettoyage du trou foré <input type="checkbox"/> Choc Système <input type="checkbox"/> oui <input type="checkbox"/> Humide <input type="checkbox"/> non <input type="checkbox"/> Dispositif d'essai des fixations <input type="checkbox"/> oui <input type="checkbox"/> non			
LISTE DE CONTRÔLE :			
<input type="checkbox"/> Substrat sauf exception (aucun doute sur la capacité) <input type="checkbox"/> Installation conforme aux instructions du fabricant <input type="checkbox"/> Fixations recommandées utilisées <input type="checkbox"/> Toutes les fixations photographiées avec numéro d'identification. <input type="checkbox"/> Fixations visibles <input type="checkbox"/> Plan d'installation apposé sur le site <input type="checkbox"/> Immobilisation des vis par technique de fixation traversante <input type="checkbox"/> Informations complémentaires			
Plan au sol du toit			
Force d'arrachement (kN), couple requis (Nm) ?			
Point d'ancrage 1	Point d'ancrage 5	Point d'ancrage 9	Point d'ancrage 13
Point d'ancrage 2	Point d'ancrage 6	Point d'ancrage 10	
Point d'ancrage 3	Point d'ancrage 7	Point d'ancrage 11	
Point d'ancrage 4	Point d'ancrage 8	Point d'ancrage 12	
Fixations supplémentaires : _____			
Remarques du chef installateur : _____			
Date :		Signature :	

POTEAUX P300/P500

8. FICHES TECHNIQUES DES PRODUITS

POTEAU RIGIDE

Réf : A0014079 - P300



Descriptif : Les interfaces P300 et P500 permettent d'ancrer directement des dispositifs antichute sur la structure du bâtiment (dalle béton, charpente métallique, panne bois structurelle ou panne lamellé-collé).

Le poteau rigide P300 est un poteau d'ancrage de hauteur 300mm, à section ronde Ø70mm, avec une collerette d'étanchéité.

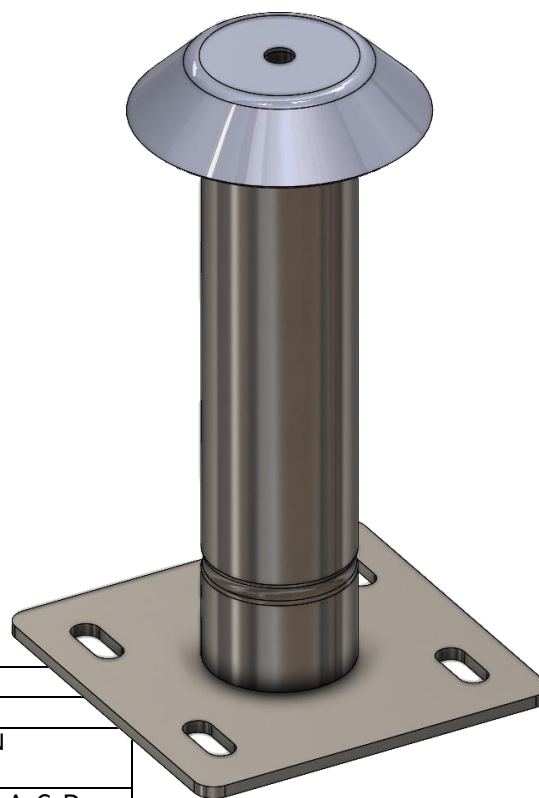
La collerette est livrée démontée. A assembler avec vis + rondelles M12 fournies.

Il peut être bridé ou crapauté sur un support jusqu'à 110mm de large.

En cas de fixation dans du béton, il faut privilégier des fixations chimiques M12 inox, type HVU HAS.

Une rainure placée en bas du tube permet de contrôler la déformation et ainsi protéger la zone fragile qu'est la soudure.

Cette interface est conçue pour recevoir les lignes de vie CONEKT rail et câble ainsi que tout type de point d'ancrage NF EN 795 type A, C ou D de marque CONEKT.



Composition du P300:	ACIER S235 + Galvanisation à chaud
Composition collerette :	Collerette en aluminium
Résistance du potelet :	Résistance avant déformation 1000daN Résistance à la rupture >2200daN
Homologation :	EN 795 :2012 et TS16415 :2013 type A, C, D
Poids :	2.7kg

POTEAUX P300/P500

POTEAU RIGIDE

Réf : A0014080 - P500

Descriptif : Les interfaces P300 et P500 permettent d'ancrer directement des dispositifs antichute sur la structure du bâtiment (dalle béton, charpente métallique, panne bois structurelle ou panne lamellé-collé).

Le poteau rigide P500 est un poteau d'ancrage de hauteur 500mm, à section ronde Ø 70mm, avec une collerette d'étanchéité.

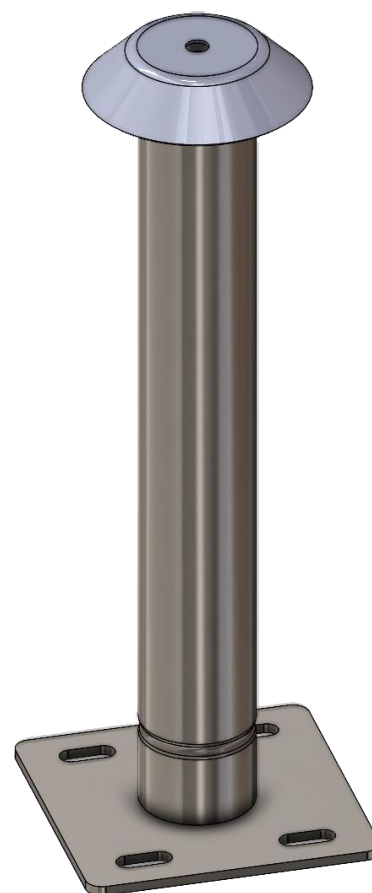
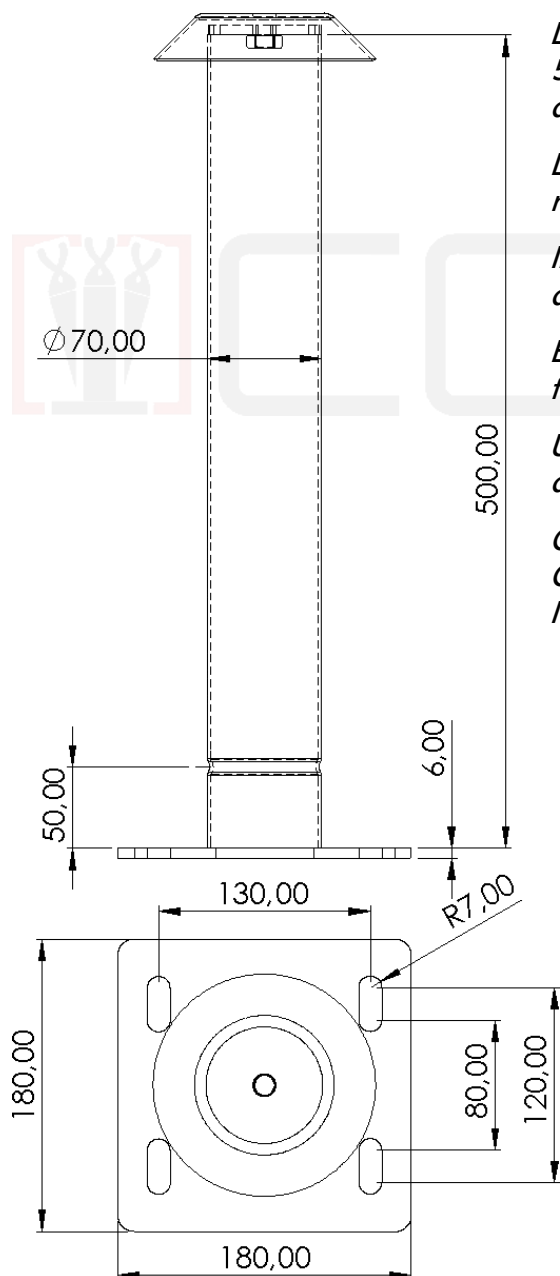
La collerette est livrée démontée. A assembler avec vis + rondelles M12 fournies.

Il peut être bridé ou crapauté sur un support jusqu'à 110mm de large.

En cas de fixation dans du béton, il faut privilégier des fixations chimiques M12 inox, type HVU HAS.

Une rainure placée en bas du tube permet de contrôler la déformation et ainsi protéger la zone fragile qu'est la soudure.

Cette interface est conçue pour recevoir les lignes de vie CONEKT rail et câble ainsi que tout type de point d'ancrage NF EN 795 type A, C ou D de marque CONEKT.

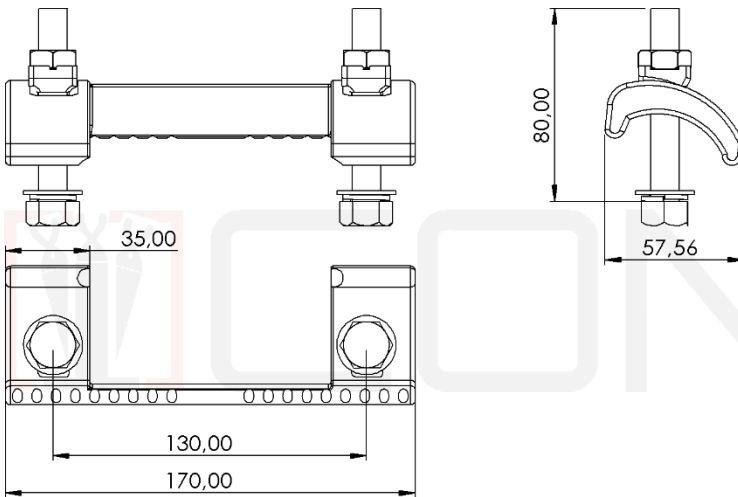


Composition du P300:	ACIER S235 + Galvanisation à chaud
Composition collerette :	Collerette en aluminium
Résistance du potelet :	Résistance avant déformation 600daN Résistance à la rupture >2200daN
Homologation :	EN 795 :2012 et TS16415 :2013 type A, C, D
Poids :	3.3 kg

POTEAUX P300/P500

CRAPAUD DOUBLE

Réf. : A0014108 - CRA



Descriptif : Le crapaud double CONEKT peut être utilisé directement sur les poteaux rigides standards ou sur-mesure.

Il a été également conçu pour être monté en combinaison avec les supports de crapauds.

Il permet de « pincer » les ailes des charpentes métalliques de 3 à 25mm d'épaisseur.



Composition :	Acier E24
Finition :	Galvanisation à chaud
Résistance avec SC :	En traction : >2000daN Au glissement (par paire) : >2000 daN
Poids :	750g