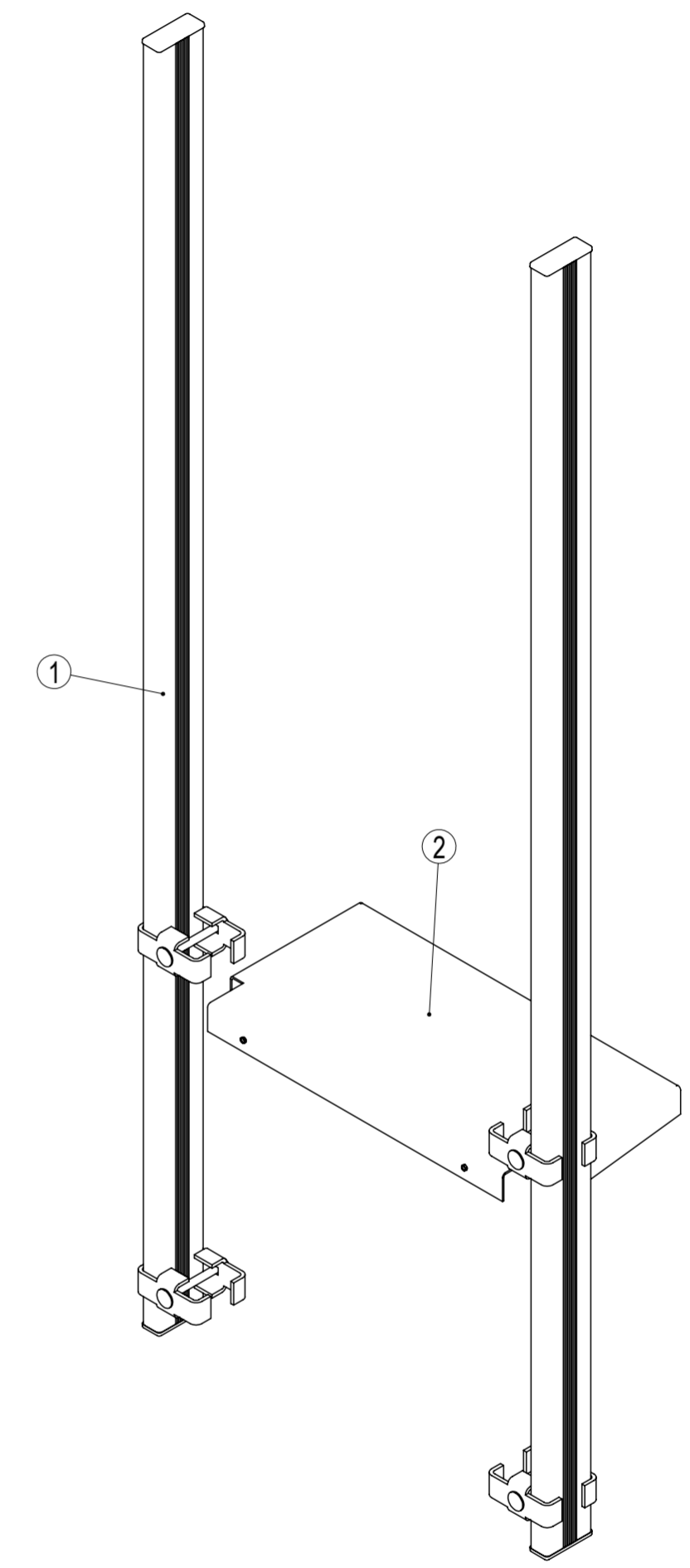
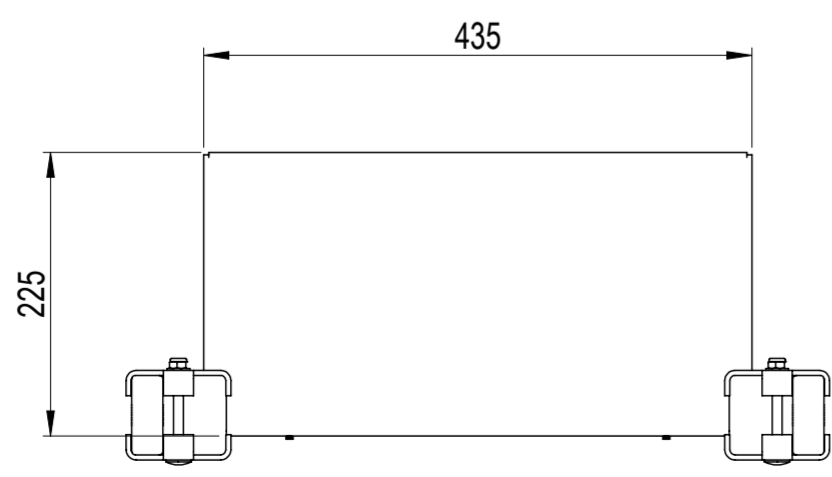
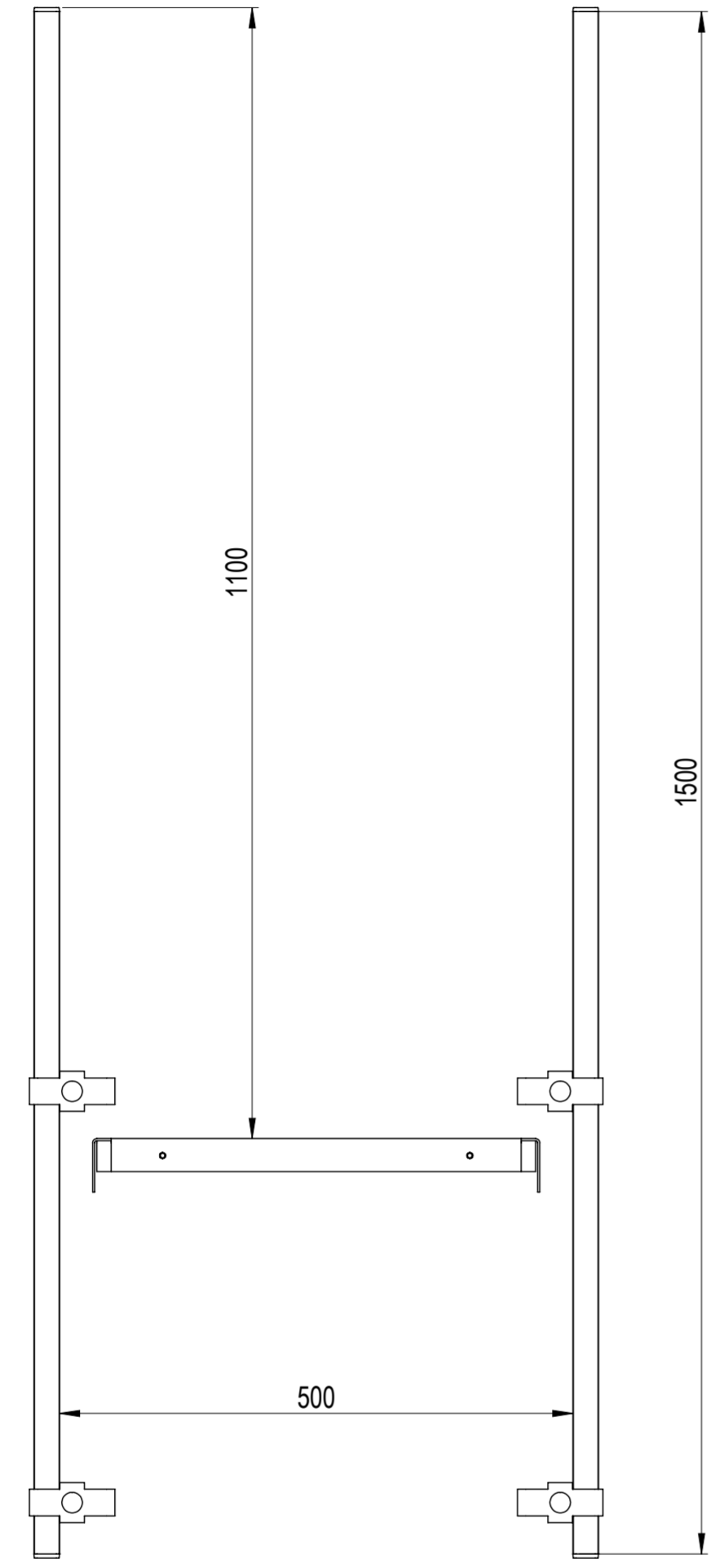


2	Marche Palière	A0003005	MARCHE	1
1	Sortie droite simple	A0002602	51531	1
Rep.	Désignation	Référence DIVALTO	Référence ACHAT	qté



A	CRÉATION	13/07/2017	R.LEVRIER	P.PRAT
REV.	DESCRIPTION	DATE	DESSINATEUR	APPROBATEUR

Il ne faut utiliser que des assemblages ou fixations à cheville qui autorisés par l'office chargé de la surveillance des travaux publics.
L'ouvrage ou la structure porteuse doivent être suffisamment solides.
La compagnie de montage est responsable de l'exécution et doit faire vérifier la charge admissible de la maçonnerie par un expert en matre de construction.
En ce qui concerne le nombre de chevilles, veuillez contacter un fabricant de chevilles et respecter ses consignes.
Un expert en matière de construction doit vérifier le montage pendant le montage.
Les chevilles ne sont pas incluses dans le volume de livraison.
Respecter SVP les instructions préventives contre les accidents.



⊕ A2	Feuille 1/1	Éch:1:6	SORTIE SIMPLE AVEC MARCHE PALIÈRE	
Norme :				
Matériau :			A0010174	Référence Catalogue : 51533
Masse: 3,76 kg				

La sté L'ÉCHELLE EUROPÉENNE détient tous les droits de propriété intellectuelle du présent plan. Tout usage non autorisé est susceptible de poursuites, conformément aux dispositions du Code de la Propriété Intellectuelle.