

NOTICE TECHNIQUE

GARDE-CORPS

LANTERNEAU

L'ECHELLE
EUROPEENNE

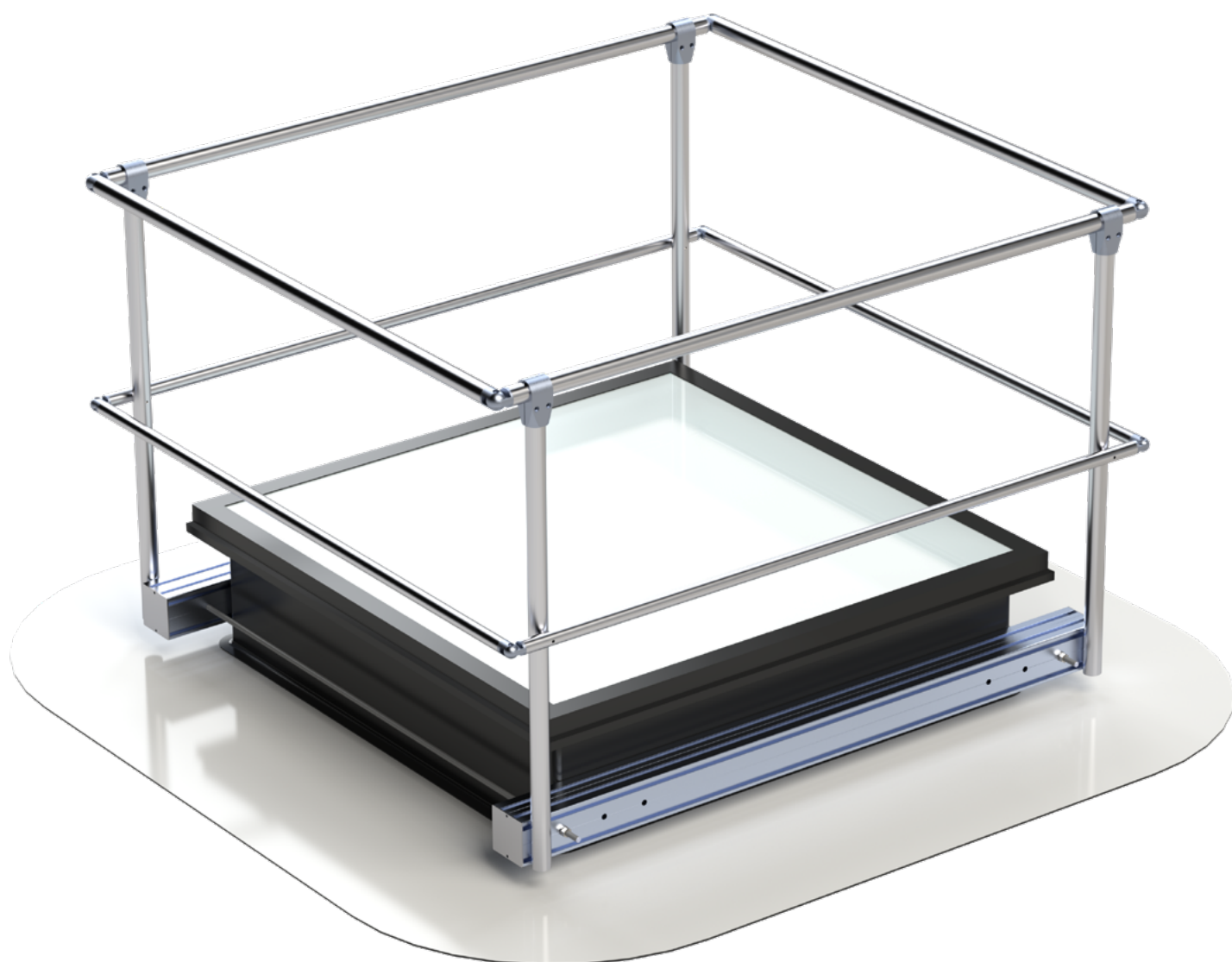
EXCLUSIVITÉ L'ECHELLE EUROPEENNE

Temps de montage : 1h30

NOT - 111 09/2024

Outillage nécessaire :

- Visseuse – boulonneuse
- Clé à pipe
- Clé Allen
- Serre-joint
- Scie à métaux
- Maillet
- Equerre



NOTICE TECHNIQUE

GARDE-CORPS

LANTERNEAU



EXCLUSIVITÉ L'ECHELLE EUROPEENNE

COMPOSITION DES KITS :

1 - Version fixe Référence : A0015261	2 - Version aération Référence : A0015262	3 - Version accès Référence : A0015263	4 - Version désenfumage Référence : A0015423
8 x Ecrou frein à embase M8 (A0003156)	8 x Ecrou frein à embase M8 (A0003156)	12 x Ecrou frein à embase M8 (A0003156)	8 x Ecrou frein à embase M8 (A0003156)
8 x Vis Halfen HSR M8x55 (A0003099)	8 x Vis Halfen HSR M8x55 pour rail 28/15 (A0003099)	12 x Vis Halfen HSR M8x55 pour rail 28/15 (A0003099)	8 x Vis Halfen HSR M8x55 pour rail 28/15 (A0003099)
4 x Vis a tole tête bombé M5.5x60 (A0012823)	20 x Rivet 4.8x15 (A0009677)	24 x Rivet 4.8x15 (A0009677)	16 x Rivet 4.8x15 (A0009677)
16 x Rivet 4.8x15 (A0009677)	4 x Vis a tole tête bombé M5.5x60 (A0012823)	2 x Vis CHC M8x30 (A0009659)	4 x Vis à tôle tête bombée M5.5x60 (A0012823)
4 x Vis CHC M8x30 (A0009659)	4 x Vis CHC M8x30 (A0009659)	4 x Vis CHC M6x25 (A0009658)	4 x Vis CHC M8x30 (A0009659)
4 x Vis CHC M6x25 (A0009658)	4 x Vis CHC M6x25 (A0009658)	8 x Rondelle grower M12 (A0009932)	4 x Vis CHC M6x25 (A0009658)
2 x Tige fileté m12 inox 2000 mm longueur 1500 (A0015411)	2 x Tige fileté m12 inox 2000mm longueur 1500 (A0015411)	2 x Tige fileté m12 inox 2000mm longueur 1500 (A0015411)	2 x Tige fileté m12 inox 2000mm longueur 1500 (A0015411)
4 x Rondelle grower m12 (A0009932)	4 x Rondelle grower m12 (A0009932)	2 x Bouchon plastique Ø40x2 (A0005629)	4 x Rondelle grower m12 (A0009932)
4 x Ecrou M12 (A0009930)	4 x Ecrou M12 (A0009930)	2 x Bouchon plastique Ø30 (A0005525)	4 x Ecrou M12 (A0009930)
4 x Cache ALU Montant 100 (A0012152)	4 x Cache ALU Montant 100 (A0012152)	2 x Raccord d'angle triple 90° (A0015344)	4 x Cache ALU Montant 100 (A0012152)
2 x Montant 100 longueur 1500 (A0011849)	2 x Montant 100 longueur 1500 (A0011849)	1 x Charnière simple action zinguée 75mm (la paire) (A0011514)	2 x Montant 100 longueur 1500 (A0011849)
4 x Raccord Ø40 Mâle (A0004942)	4 x Raccord Ø40 Mâle (A0004942)	2 x Tube carré alu fixation portillon (A0012461)	2 x Fixation au sol (E31PLS040) (A0004941)
4 x Raccord Ø30 Mâle (A0004916)	4 x Raccord Ø30 Mâle (A0004916)	4 x Cornière fixation portillon 70mm (A0011881)	2 x Plot rond 11kg (A0007383)
4 x Raccord Ø30 Femelle (A0004917)	4 x Raccord Ø30 Femelle (A0004917)	1 x Charnière simple action zinguée 75mm (la paire) (A0011514)	4 x Raccord Ø40 Mâle (A0004942)
4 x Raccord Ø40 Femelle (A0004918)	4 x Raccord Ø40 Femelle (A0004918)	2 x Porte SALOON nue longueur 252 (A0011515)	4 x Raccord Ø30 Mâle (A0004916)
4 x Raccord en T 1040 Brinck (A0006373)	4 x Raccord en T 1040 Brinck (A0006373)	1 x Portillon type SALOON longueur 600 (A0015145)	4 x Raccord Ø40 Femelle (A0004917)
4 x Tube acier Ø33.7x2.5 longueur 984(A0012826)	2 x Plat 50x5 longueur 255.86 (A0008159)	2 x Raccord Ø40 Mâle (A0004942)	4 x Raccord Ø30 Femelle (A0004917)
4 x Tube Ø40x2 Anodisé longueur 994 (A0007284)	4 x Tube acier Ø33.7x2.5 longueur 980 (A0012826)	4 x Raccord Ø30 Mâle (A0004916)	4 x Raccord Ø40 Femelle (A0004918)
2 x Tube Ø30x2 longueur 1568 (A0005099)	4 x Tube Ø40x2 Anodisé longueur 990 (A0007284)	4 x Raccord Ø30 Femelle (A0004917)	4 x Raccord Ø40 Femelle (A0004918)
2 x Tube Ø30x2 longueur 1458 (A0005099)	2 x Tube Ø30x2 longueur 1878 (A0005099)	2 x Raccord Ø40 Femelle (A0004918)	4 x Raccord Ø30 Femelle (A0004917)
2 x Tube Ø40x2 Anodisé longueur 1388 (A0007284)	2 x Tube Ø30x2 longueur 1458 (A0005099)	4 x Raccord en T 1040 Brinck (A0006373)	4 x Raccord Ø40 Femelle (A0004918)
2 x Tube Ø40x2 Anodisé longueur 1568 (A0007284)	2 x Tube Ø30x2 longueur 1458 (A0005099)	4 x Plat 50x5 longueur 256 (A0008159)	6 x Raccord en T 1040 Brinck (A0006373)
	2 x Tube Ø40x2 Anodisé longueur 1388 (A0007284)	2 x Tube acier Ø33.7x2.5 longueur 990(A0012826)	4 x Tube acier Ø33.7x2.5 longueur 980 (A0012826)
	2 x Tube Ø40x2 Anodisé longueur 1878 (A0007284)	2 x Tube Ø40x2 Anodisé longueur 994(A0007284)	4 x Tube Ø40x2 Anodisé longueur 990 (A0007284)
		2 x Tube Ø40x2 Anodisé longueur 1005 (A0007284)	2 x Tube Ø40x3 longueur 1030 (A0004310)
		1 x Tube Ø30x2 longueur 407 (A0005099)	1 x Tube Ø30x2 longueur 1458 (A0005099)
		1 x Tube Ø30x2 longueur 401 (A0005099)	2 x Tube Ø30x2 longueur 2763 (A0005099)
		1 x Tube Ø30x2 longueur 1458 (A0005099)	1 x Tube Ø30x2 longueur 1458 (A0005099)
		2 x Tube Ø30x2 longueur 1823 (A0005099)	2 x Tube Ø40x2 Anodisé longueur 1388 (A0007284)
		2 x Tube Ø40x2 Anodisé longueur 378 (A0007284)	2 x Tube Ø40x2 Anodisé longueur 2728 (A0007284)
		2 x Tube Ø40x2 Anodisé longueur 994(A0007284)	
		1 x Tube Ø40x2 Anodisé longueur 1388 (A0007284)	
		2 x Tube Ø40x2 Anodisé longueur 1789 (A0007284)	

NOTICE TECHNIQUE

GARDE-CORPS

LANTERNEAU

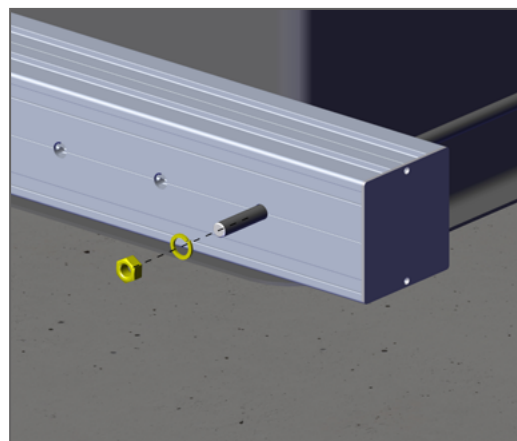
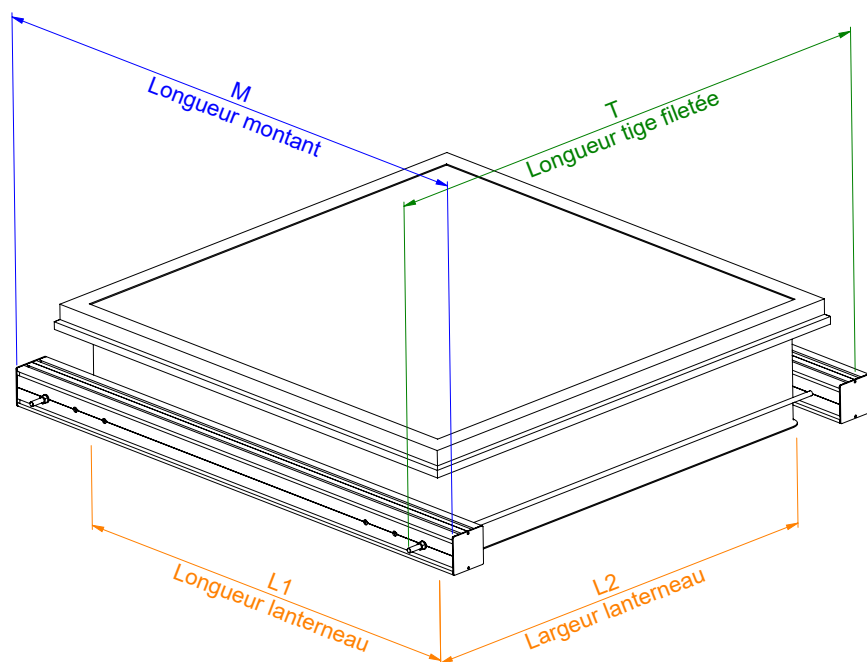
EXCLUSIVITÉ L'ECHELLE EUROPEENNE

Table des matières:

I/ Bridage du lanterneau	3
II/ Montage des garde-corps pour lanterneau fixe – Version 1	4
III/ Montage des garde-corps pour lanterneau d'aération – Version 2	6
IV/ Montage des garde-corps pour lanterneau d'accès – Version 3	9
V/ Montage des garde-corps pour lanterneau de désenfumage – Version 4	15

I/ BRIDAGE DU LANTERNEAU

Bridage des deux montants 100 x 100 mm au moyen des tiges filetées, de l'écrou et la rondelle grower M12. Recouper les montants et les tiges filetées si besoin.



Recouper le montant tel que $M = L1 + 300$ mm.
Recouper la tige filetée tel que $T = L2 + 300$ mm.

NOTICE TECHNIQUE

GARDE-CORPS

LANTERNEAU

EXCLUSIVITÉ L'ECHELLE EUROPEENNE

II/ MONTAGE DES GARDE-CORPS POUR LANTERNEAU FIXE – VERSION 1

ÉTAPE 1 : Montage des garde-corps sur montants

Assembler 2 des 4 côtés du garde-corps suivant les côtes du plan ci-dessous.

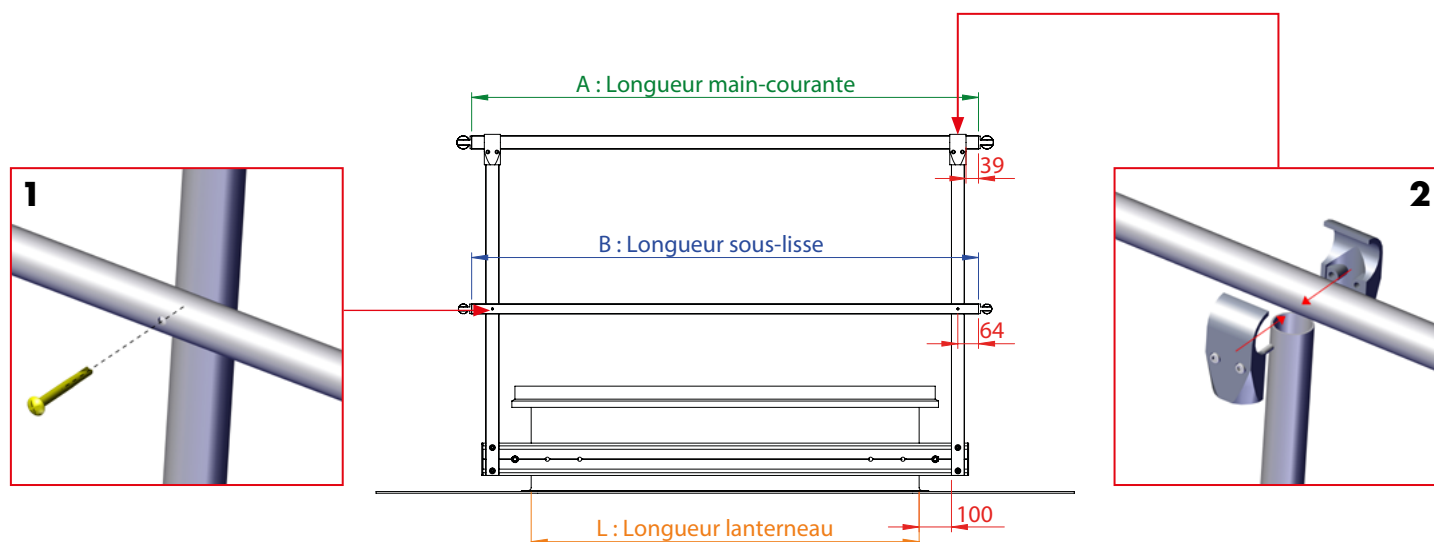
Utiliser les montants renforcés pour les poteaux.

Recouper la main-courante tel que : $A = L + 368$ mm.

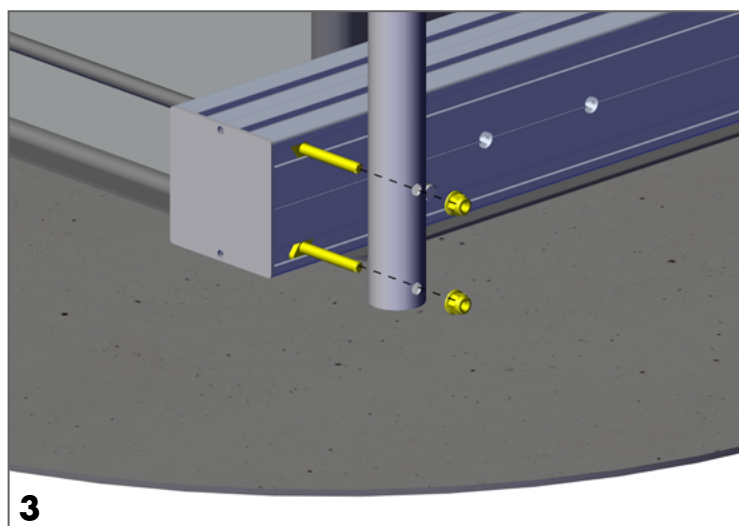
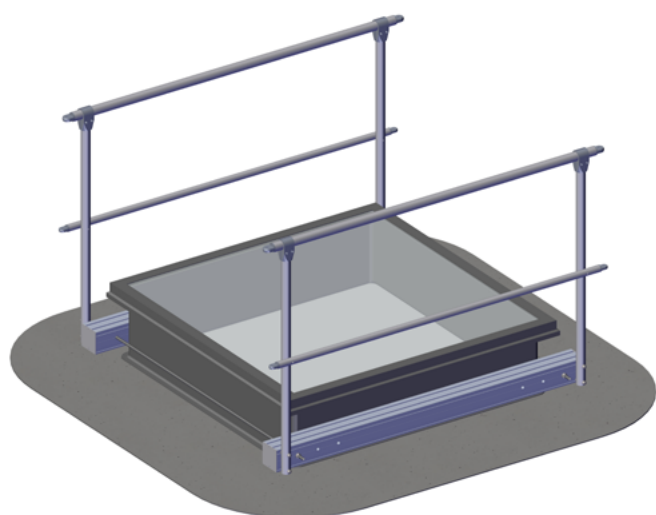
Recouper la sous-lisse tel que : $B = L + 368$ mm.

Fixer la sous-lisse au moyen de vis auto-foreuse 5,5 x 60 (1).

Fixer les raccords sur la main-courante au moyen des vis CHC M6 x 40 (2).



Fixer les deux garde-corps sur la structure bridée au moyen de vis halfen M8 x 55 (3).



NOTICE TECHNIQUE

GARDE-CORPS

LANTERNEAU

L'ECHELLE
EUROPEENNE

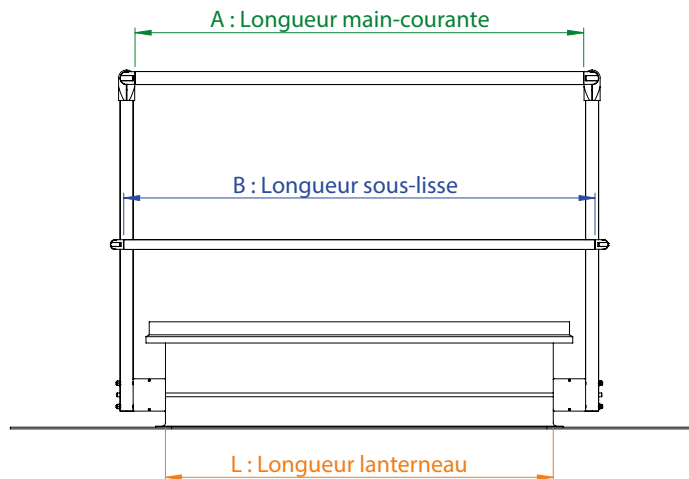
EXCLUSIVITÉ L'ECHELLE EUROPEENNE

ÉTAPE 2 : Montage des garde-corps de jonction

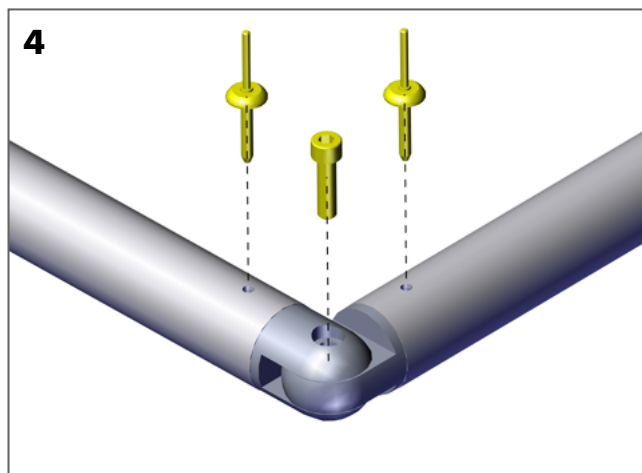
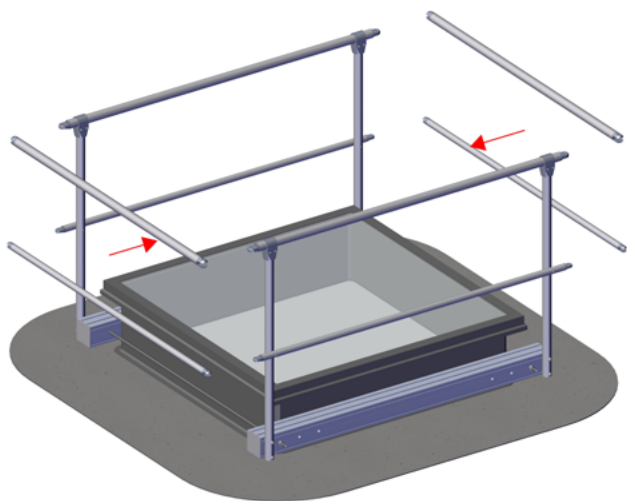
Pour le montage des 2 autres garde-corps :

Recouper la main-courante tel que : $A = L + 188$ mm

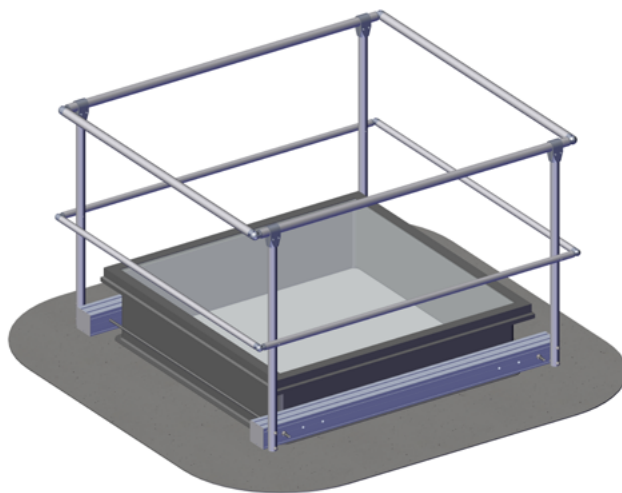
Recouper la sous-lisse tel que : $B = L + 258$ mm



Fixer les raccords d'angle sur la main-courante et la sous-lisse au moyen de rivets 4,8 x 45 **(4)**.
Assembler les mains-courantes au moyen de vis CHC M8 x 30 et les sous-lisses au moyen des vis CHC M6 X 25 **(4)**.



PRODUIT FINAL :



NOTICE TECHNIQUE

GARDE-CORPS

LANTERNEAU

EXCLUSIVITÉ L'ECHELLE EUROPEENNE

III/ MONTAGE DES GARDE-CORPS POUR LANTERNEAU D'AÉRATION – VERSION 2

ÉTAPE 1 : Montage des garde-corps sur montants

Assembler 2 des 4 côtés du garde-corps suivant les côtes du plan ci-dessous.

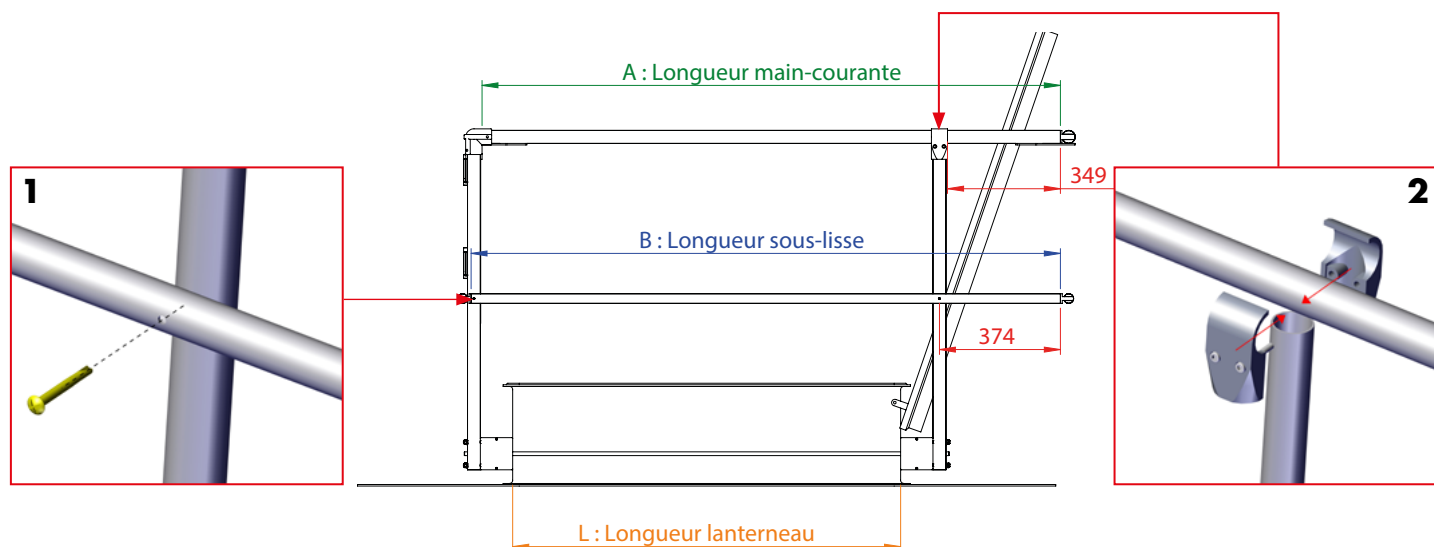
Utiliser les montants renforcés pour les poteaux.

Recouper la main-courante tel que : $A = L + 678$ mm.

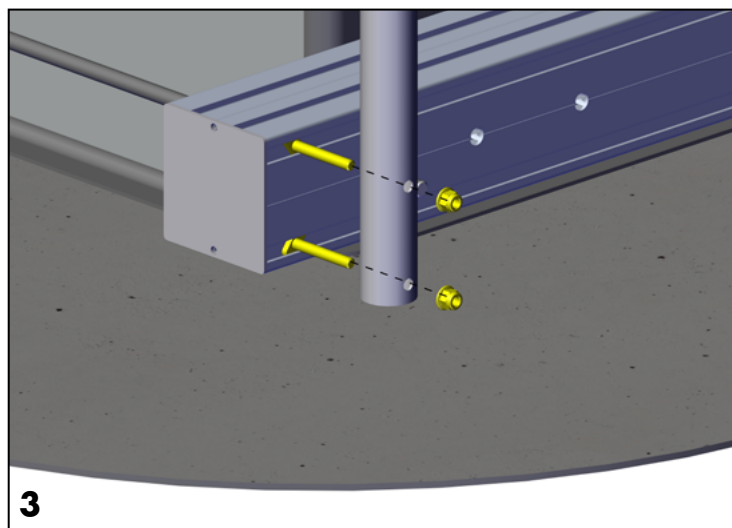
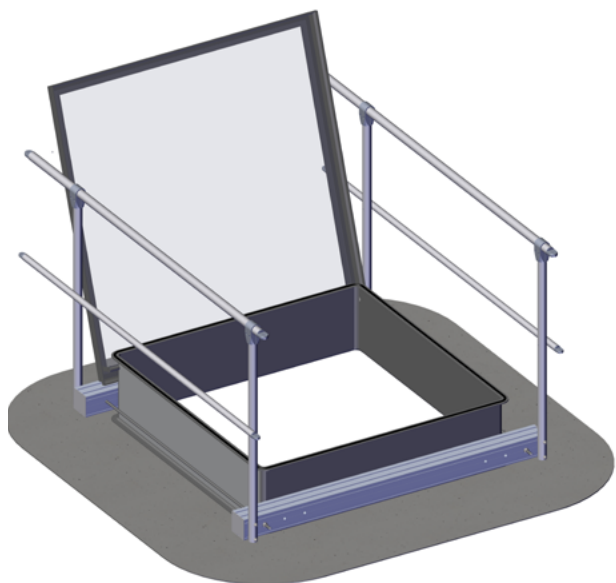
Recouper la sous-lisse tel que : $B = L + 678$ mm.

Fixer la sous-lisse au moyen de vis auto-foreuse 5,5 x 60 **(1)**.

Fixer les raccords sur la main-courante au moyen des vis CHC M6 X 40 **(2)**.



Fixer les deux garde-corps sur la structure bridée au moyen de vis halfen M8 X 55 **(3)**.



NOTICE TECHNIQUE

GARDE-CORPS

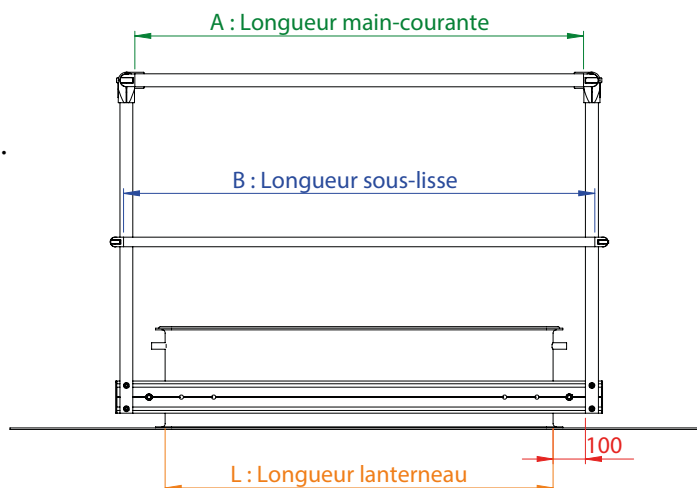
LANTERNEAU

L'ECHELLE
EUROPEENNE

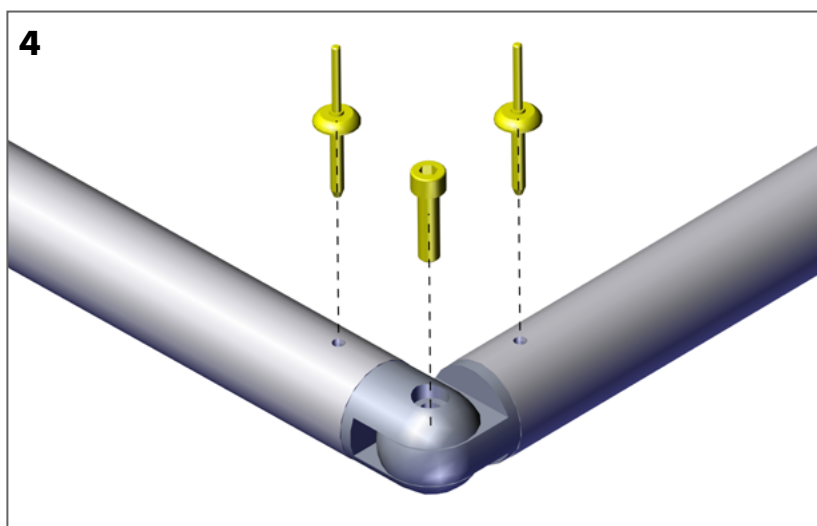
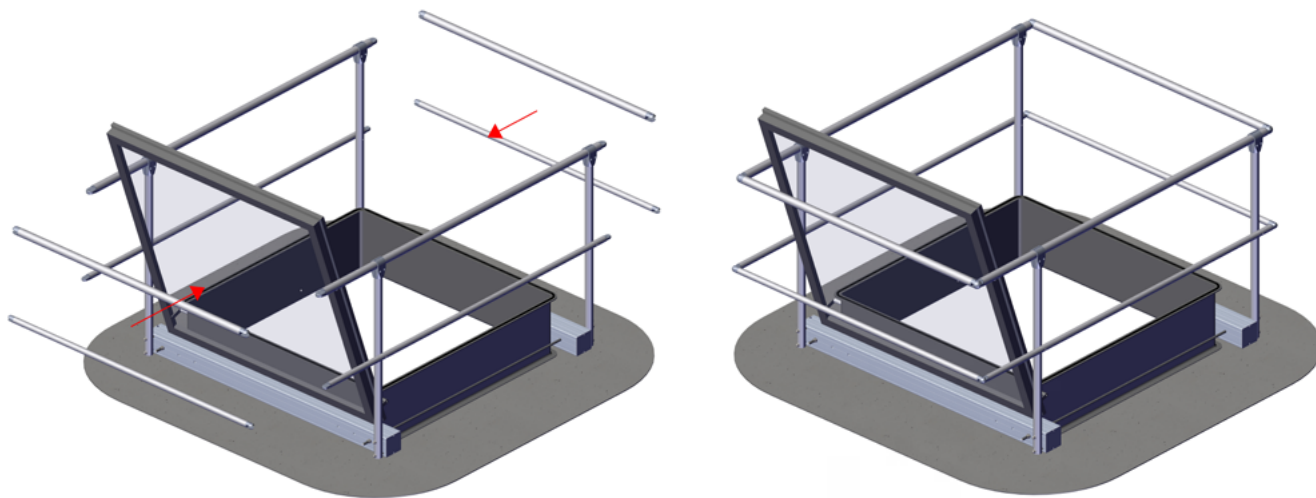
EXCLUSIVITÉ **L'ECHELLE EUROPEENNE**

ÉTAPE 2 : Montage des garde-corps de jonction

Pour le montage de la 2ème partie des garde-corps :
Recouper la main-courante tel que : $A = L + 188$ mm.
Recouper la sous-lisse tel que $B = L + 258$ mm.



Fixer les raccords d'angle sur la main-courante et la sous-lisse au moyen de rivets 4,8 x 15 (4).
Assembler les mains-courantes au moyen des vis CHC M8x30 et les sous-lisses au moyen des vis CHC M6 X 25 (4).



NOTICE TECHNIQUE

GARDE-CORPS

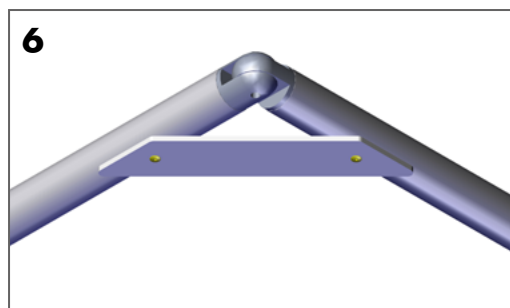
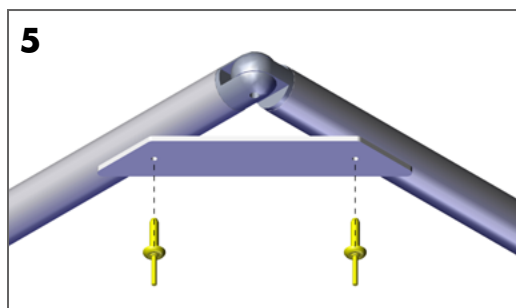
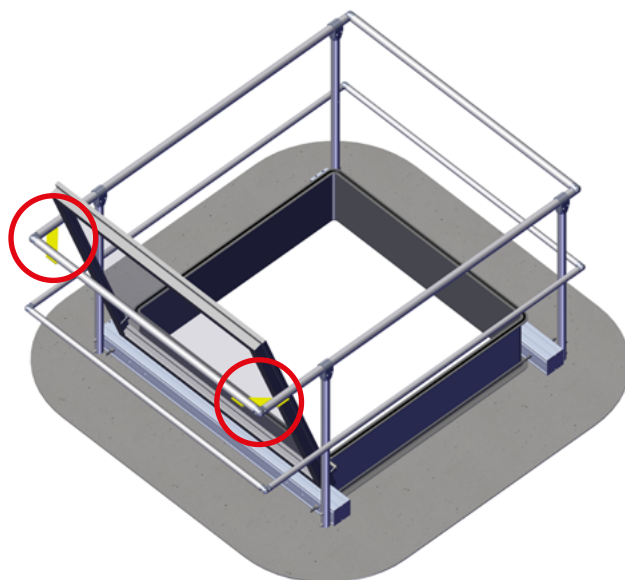
LANTERNEAU

L'ECHELLE
EUROPEENNE

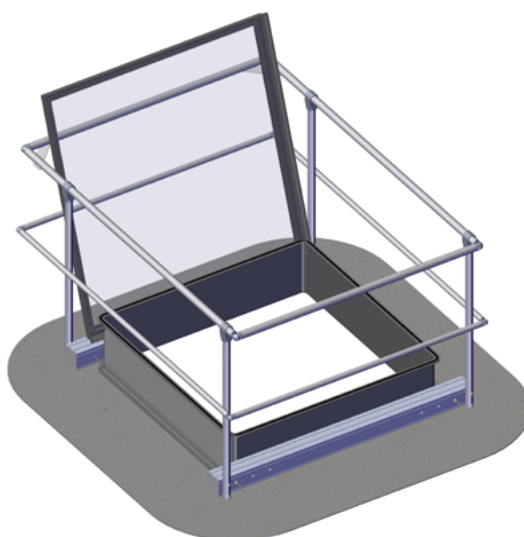
EXCLUSIVITÉ L'ECHELLE EUROPEENNE

ÉTAPE 3 : Montage du renfort d'angle

Fixer les deux plats au moyen de rivets 4,8 x 10, dans 2 des coins du garde-corps (5) (6).



PRODUIT FINAL :



NOTICE TECHNIQUE

GARDE-CORPS

LANTERNEAU

L'ECHELLE
EUROPEENNE

EXCLUSIVITÉ L'ECHELLE EUROPEENNE

IV/ MONTAGE DES GARDE-CORPS POUR LANTERNEAU D'ACCÈS – VERSION 3

ÉTAPE 1 : Montage des garde-corps sur montants

Assembler 2 des 4 côtés du garde-corps suivant les côtes du plan ci-dessous :

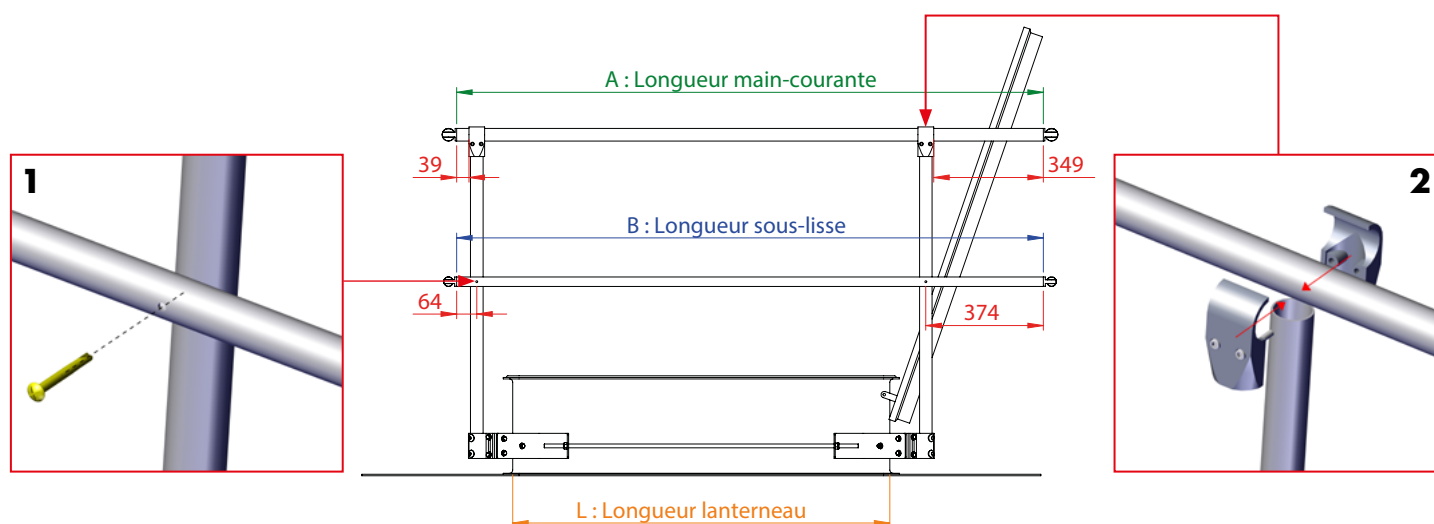
Recouper la main-courante tel que : $A = L + 589$ mm.

Recouper la sous-lisse tel que : $B = L + 623$ mm.

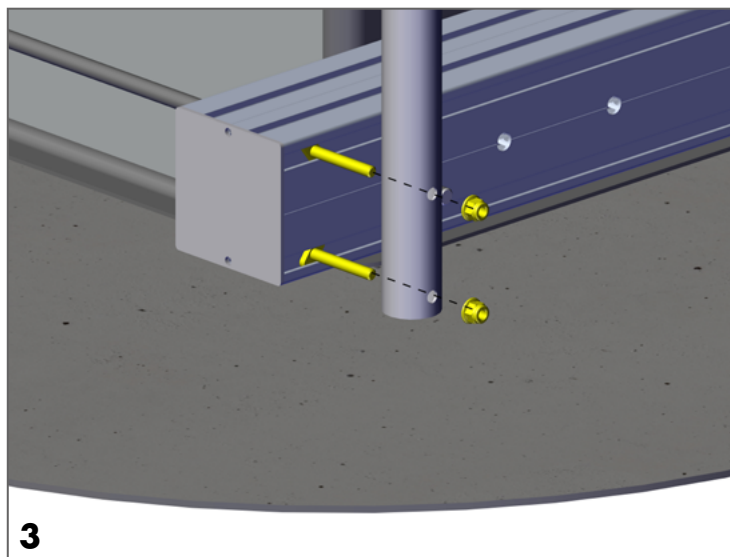
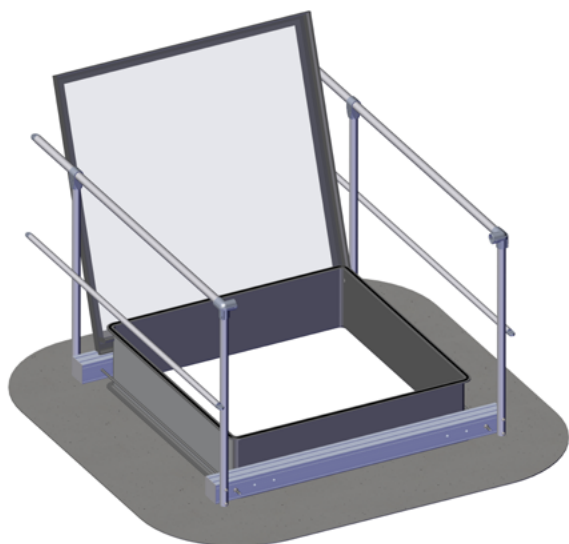
Utiliser les montants renforcés pour les poteaux.

Fixer la sous-lisse au moyen de vis auto-foreuse 5,5 x 60 **(1)**.

Fixer les raccords sur la main-courante au moyen des vis CHC M6 x 40 **(2)**.



Fixer les deux garde-corps sur la structure bridée au moyen de vis halfen M8 X 55 **(3)**.



NOTICE TECHNIQUE

GARDE-CORPS

LANTERNEAU

L'ECHELLE
EUROPEENNE

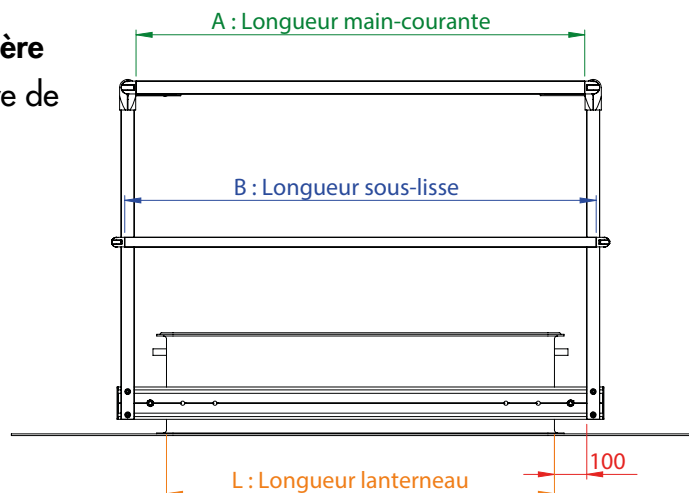
EXCLUSIVITÉ **L'ECHELLE EUROPEENNE**

ÉTAPE 2 : Montage du garde-corps de jonction arrière

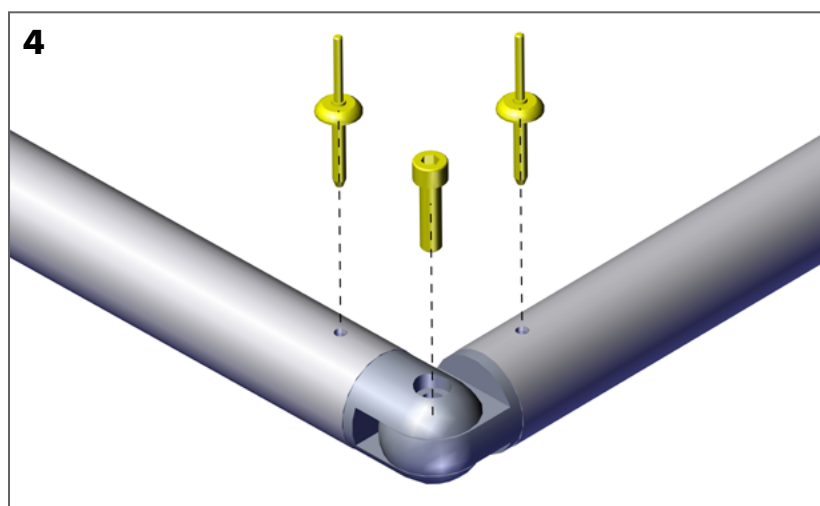
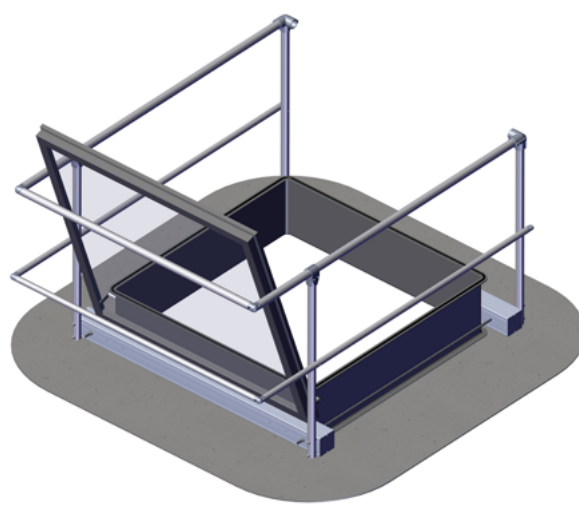
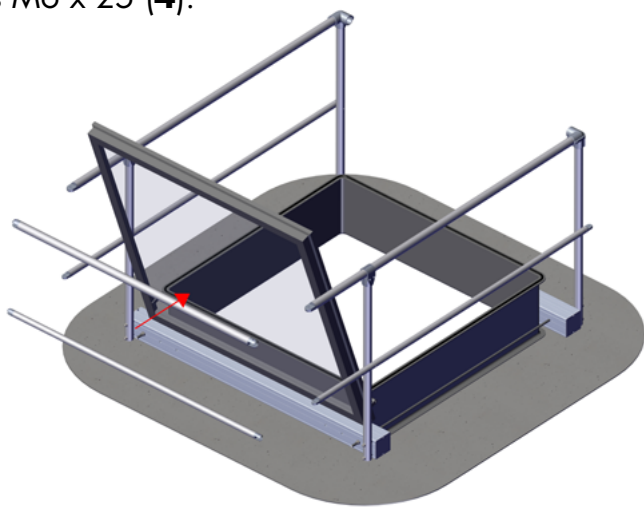
Pour le montage du garde-corps du côté de l'ouverture de la trappe :

Recouper la main-courante tel que : $A = L + 188$ mm.

Recouper la sous-lisse tel que : $B = L + 258$ mm.



Fixer les raccords d'angle sur la main-courante et la sous-lisse au moyen de rivets 4,8 x 15 (**4**).
Assembler les mains-courantes au moyen des vis CHC M8 x 30 et les sous-lisses au moyen des vis M6 x 25 (**4**).



NOTICE TECHNIQUE

GARDE-CORPS

LANTERNEAU

L'ECHELLE
EUROPEENNE

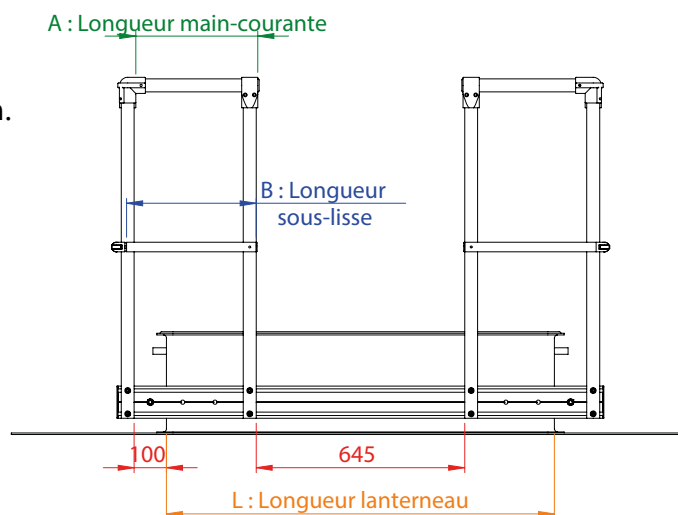
EXCLUSIVITÉ L'ECHELLE EUROPEENNE

ÉTAPE 3 : Montage du garde-corps avant

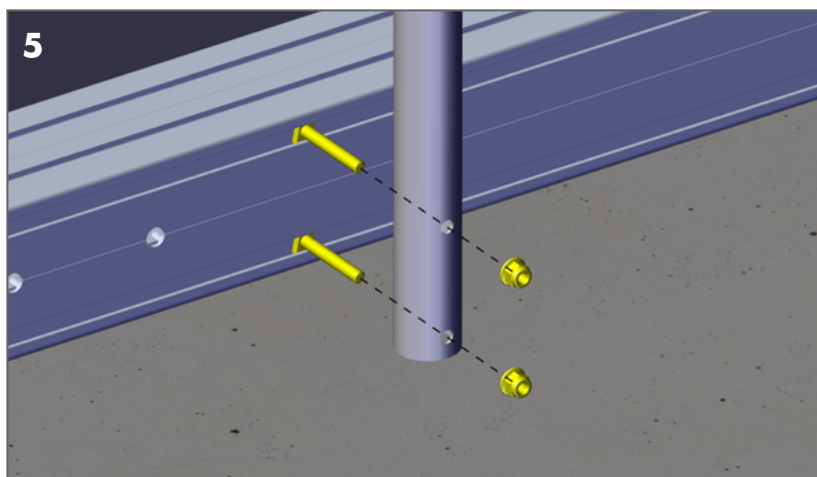
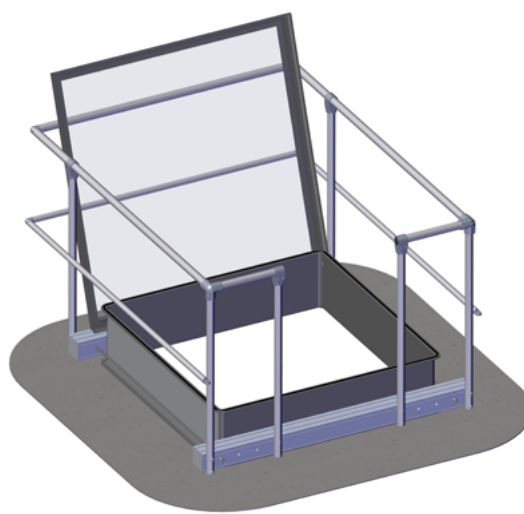
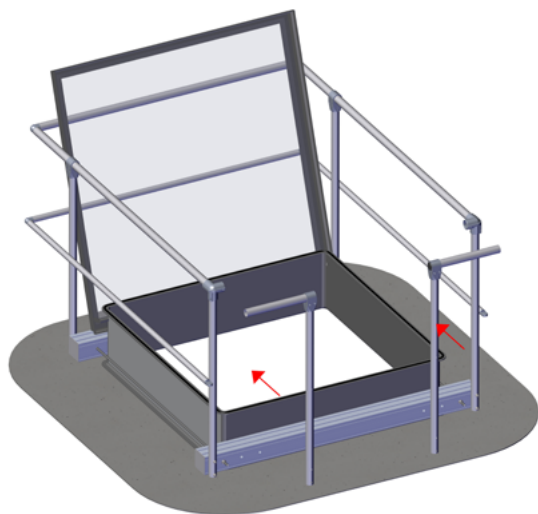
Pour le montage du garde-corps avec portillon :

Recouper la main-courante tel que : $A = L/2 - 223$ mm.

Recouper la sous-lisse tel que : $B = L/2 - 199$ mm.



Fixer les poteaux sur la structure bridée au moyen de vis M8x55 et raccorder les mains-courantes (5).



NOTICE TECHNIQUE

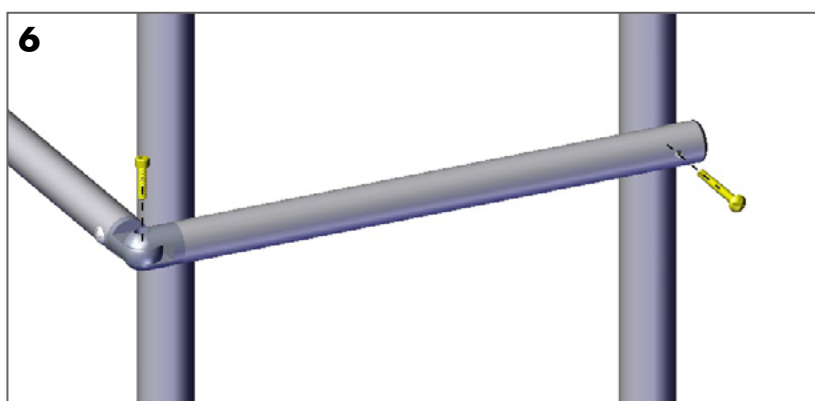
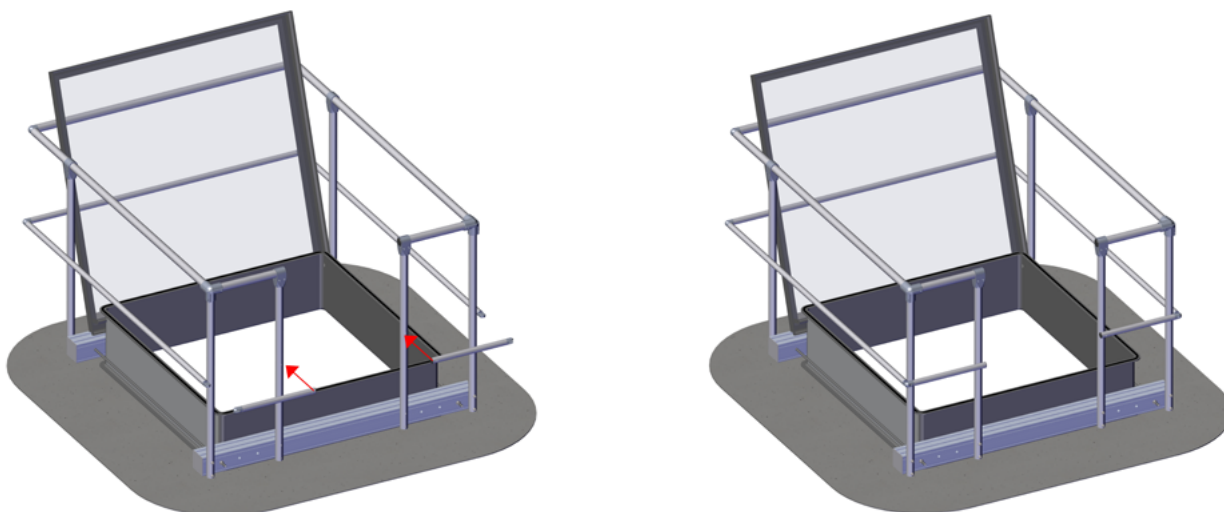
GARDE-CORPS

LANTERNEAU

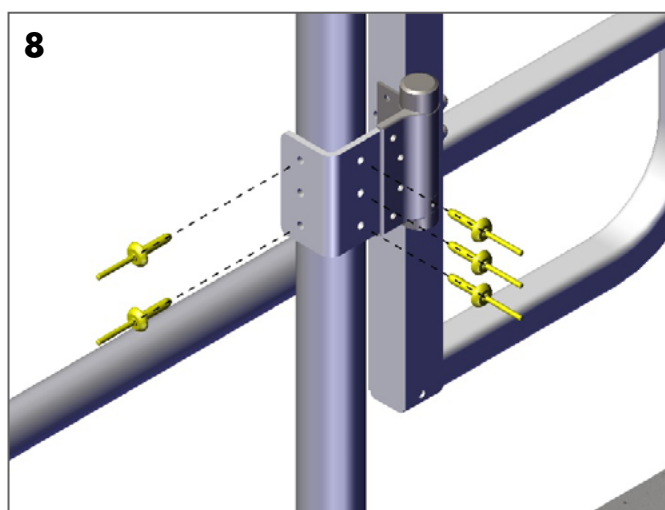
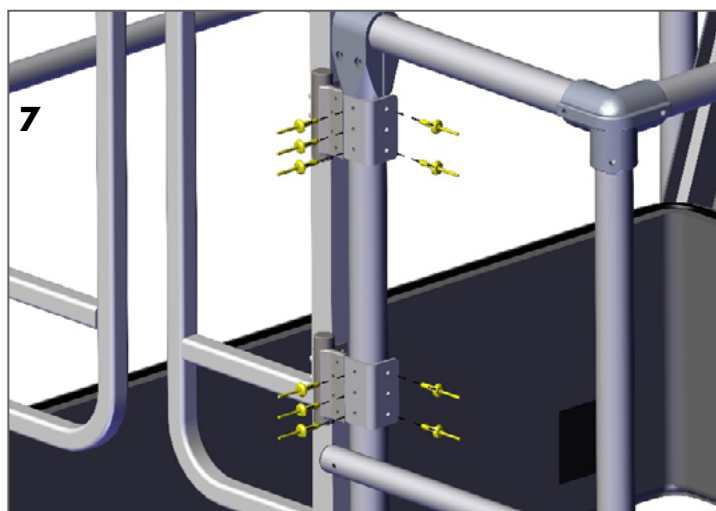
L'ECHELLE
EUROPEENNE

EXCLUSIVITÉ L'ECHELLE EUROPEENNE

Fixer la sous-lisse au moyen de vis auto-foreuse 5,5 x 60 **(6)**.



Fixer le portillon saloon au moyen de rivets 4,8 x 15 **(7) (8)**.



NOTICE TECHNIQUE

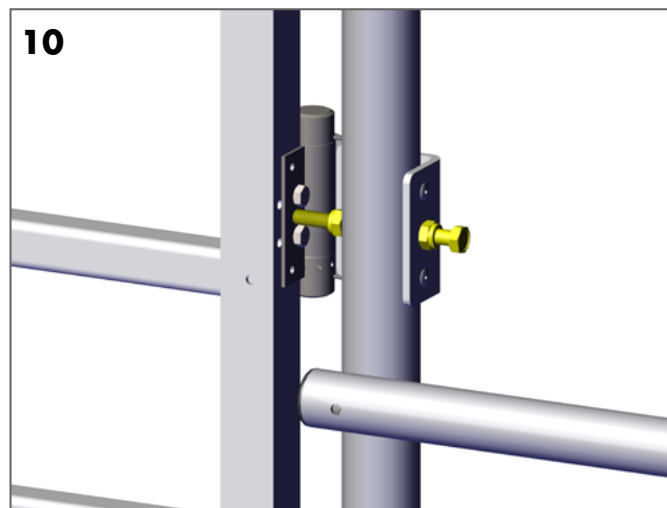
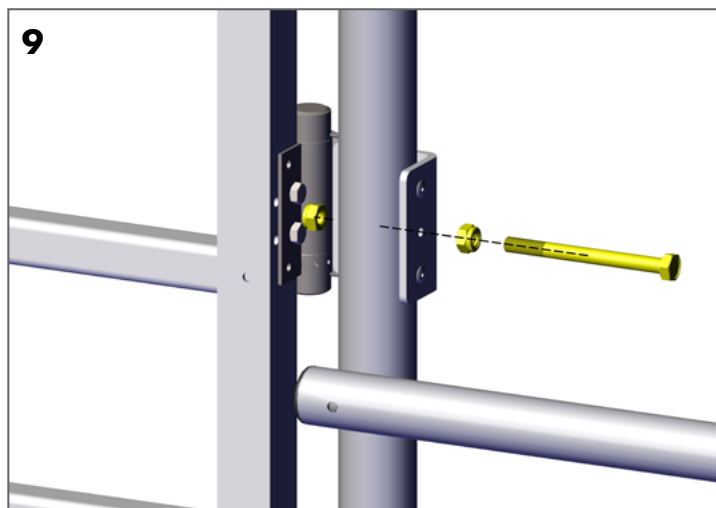
GARDE-CORPS

LANTERNEAU

L'ECHELLE
EUROPEENNE

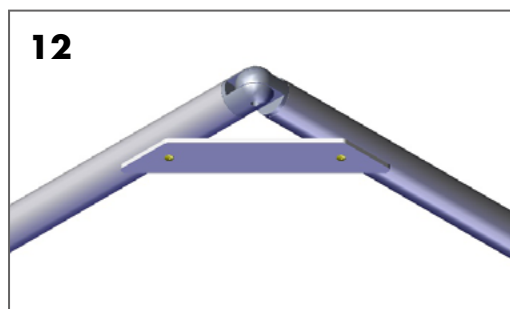
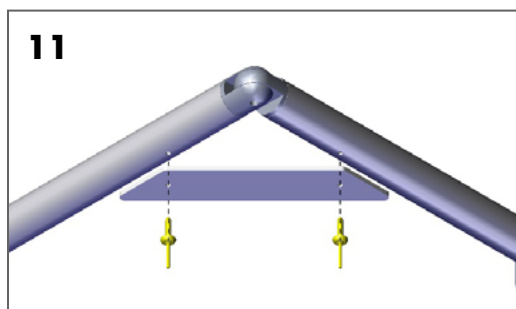
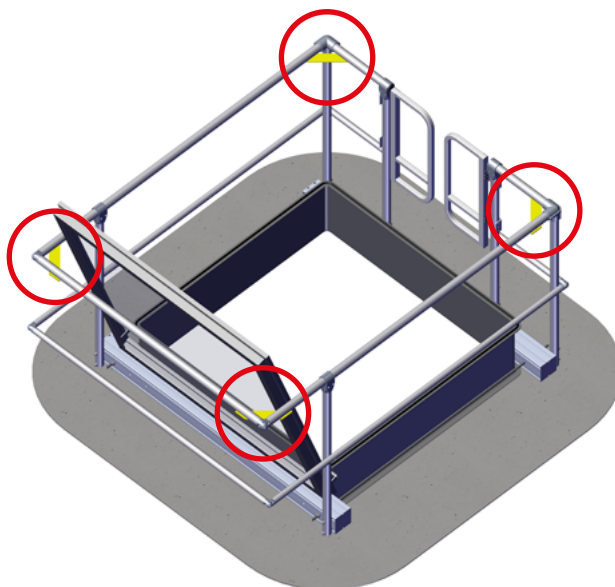
EXCLUSIVITÉ L'ECHELLE EUROPEENNE

Ajuster les vis M8 x 90 servant de butée au portillon (9) (10).



ÉTAPE 4 : Montage des renforts d'angle

Fixer les quatre plats au moyen de rivet 4.8x10, dans chaque coin du garde-corps (11) (12).



NOTICE TECHNIQUE

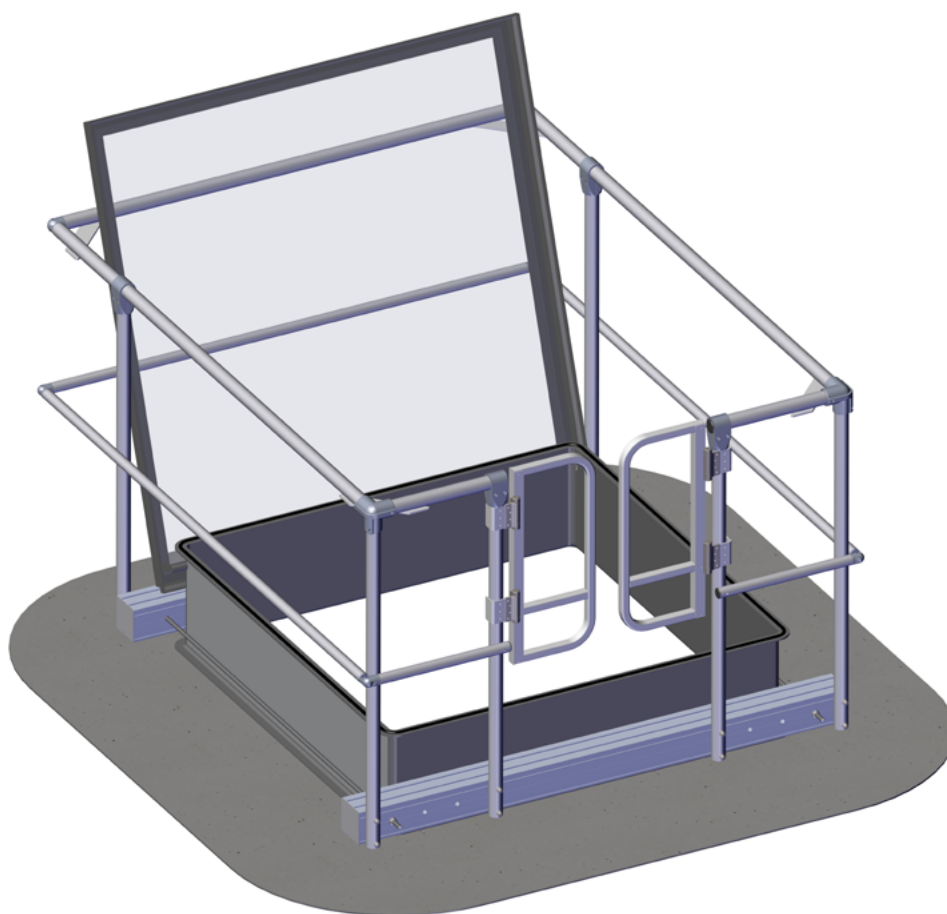
GARDE-CORPS

LANTERNEAU

L'ECHELLE
EUROPEENNE

EXCLUSIVITÉ L'ECHELLE EUROPEENNE

PRODUIT FINAL :



NOTICE TECHNIQUE

GARDE-CORPS

LANTERNEAU

EXCLUSIVITÉ L'ÉCHELLE EUROPEENNE

V/ MONTAGE DES GARDE-CORPS POUR LANTERNEAU DE DÉSENFUMAGE – VERSION 4

ÉTAPE 1 : Montage des garde-corps sur montants

Assembler 2 des 4 côtés du garde-corps suivant les côtes du plan ci-dessous :

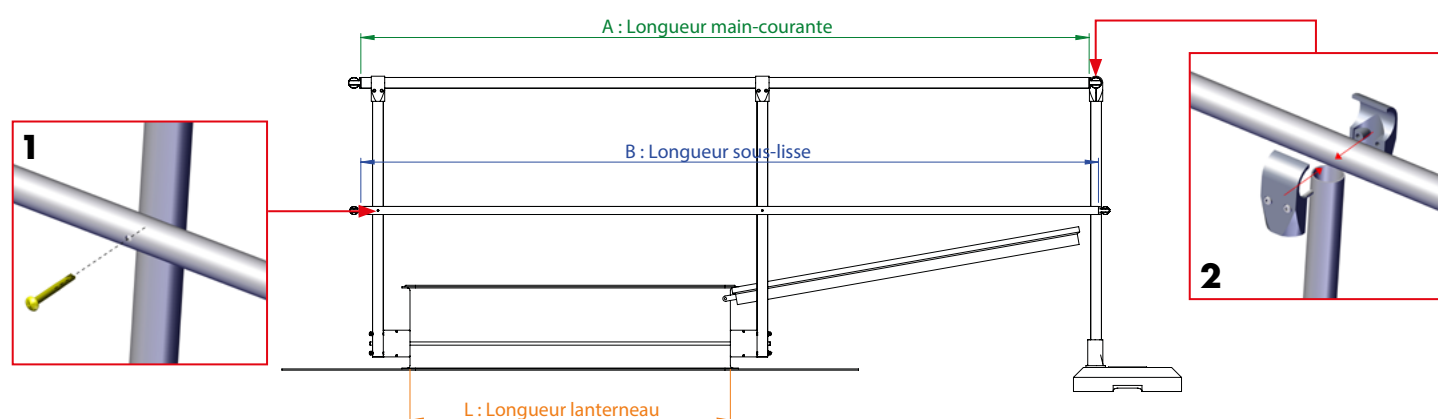
Utiliser les montants renforcés pour les poteaux.

Recouper la main-courante tel que : $A = 2xL + 328\text{mm}$.

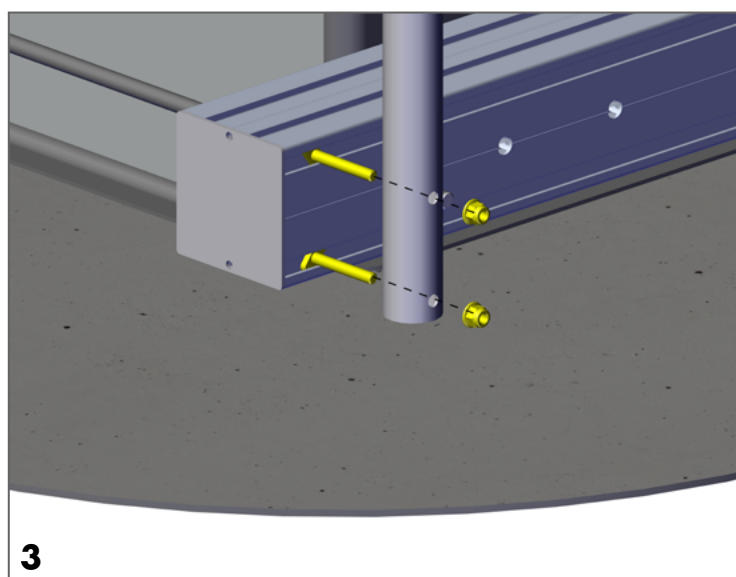
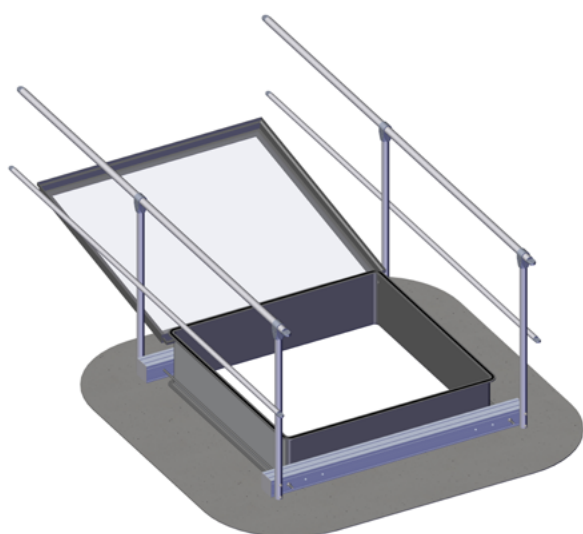
Recouper la sous-lisse tel que : $B = 2xL + 363\text{mm}$.

Fixer la sous-lisse au moyen de vis auto-foreuse 5,5 x 60 **(1)**.

Fixer les raccords sur la main-courante au moyen de vis CHC M6 x 40 **(2)**.



Fixer les deux garde-corps sur la structure bridée au moyen de vis halfen M8 X 55 **(3)**.



NOTICE TECHNIQUE

GARDE-CORPS

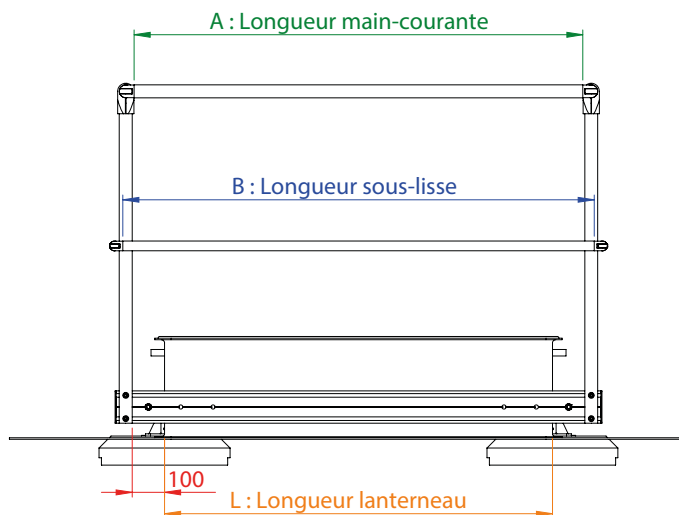
LANTERNEAU

L'ECHELLE
EUROPEENNE

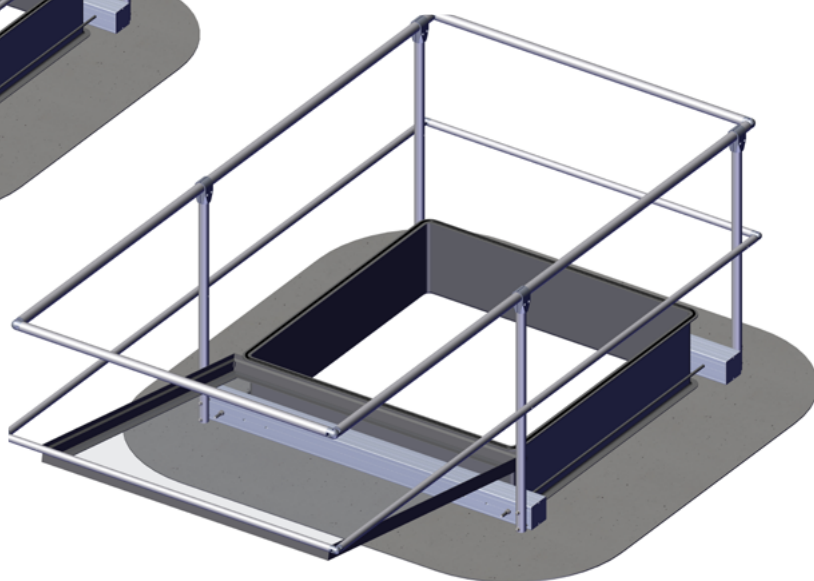
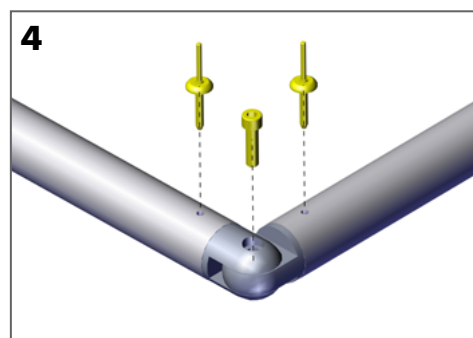
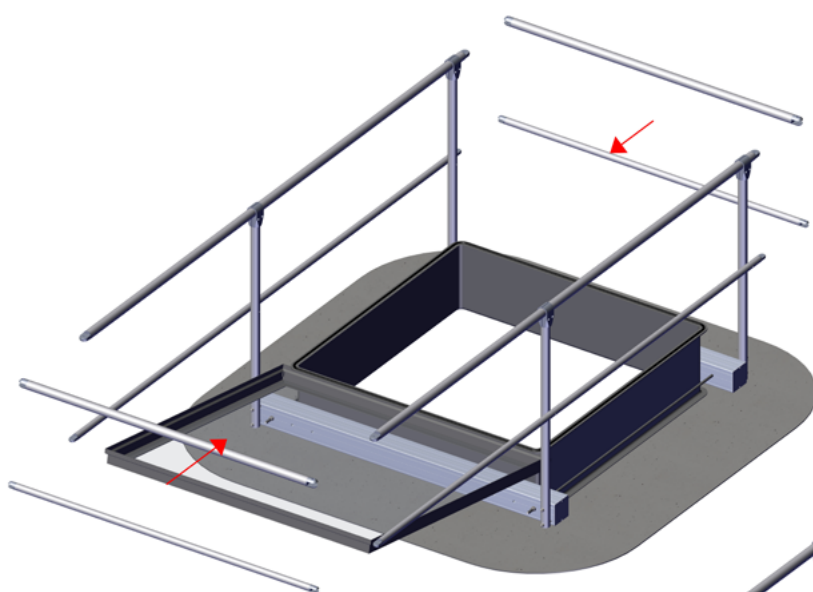
EXCLUSIVITÉ L'ECHELLE EUROPEENNE

ÉTAPE 2 : Montage des garde-corps de jonctions

Pour le montage de la 2ème partie des garde-corps :
Recouper la main-courante tel que : $A = L + 188$ mm.
Recouper la sous-lisse tel que $B = L + 258$ mm.



Fixer les raccords d'angle sur la main-courante et la sous-lisse au moyen de rivets 4,8 x 15 (4).
Assembler les mains-courantes au moyen des vis CHC M8x30 et les sous-lisses au moyen des vis CHC M6 x 25 (4).



NOTICE TECHNIQUE

GARDE-CORPS

LANTERNEAU

L'ECHELLE
EUROPEENNE

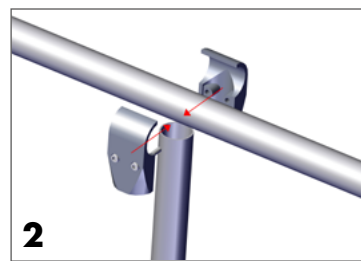
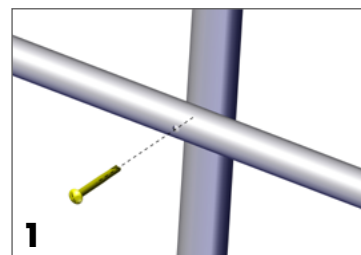
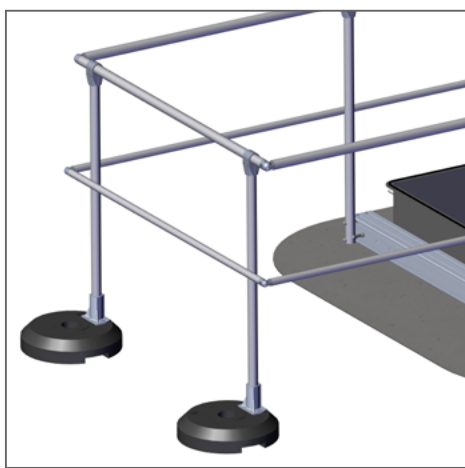
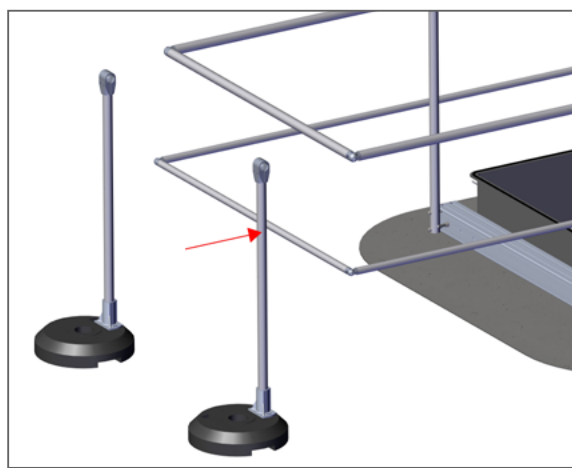
EXCLUSIVITÉ L'ECHELLE EUROPEENNE

ÉTAPE 3 : Montage des poteaux sur plot

Recouper les deux tubes 40 x 3 au besoin pour monter les deux poteaux sur plot.

Fixer les poteaux à la sous-lisse au moyen de vis auto-foreuse 5v5 x 60 (1).

Fixer les raccords sur la main-courante au moyen des vis CHC M6 X 40 (2).



Visser les vis HC M8 sans tête pour maintenir les poteaux dans les fixations plot (5).
Puis visser les tirefonds M8 x 60 dans le plot (5).

PRODUIT FINAL :

