

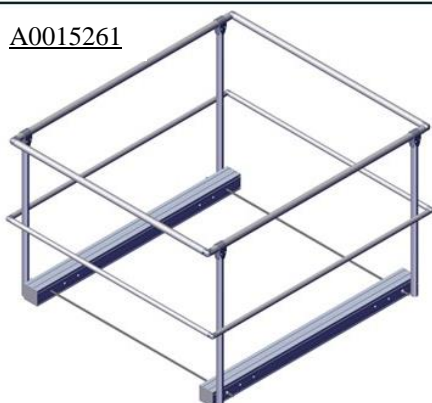


## ATTESTATION DE CONFORMITÉ

GARDE-CORPS  
POUR LANTERNEAU



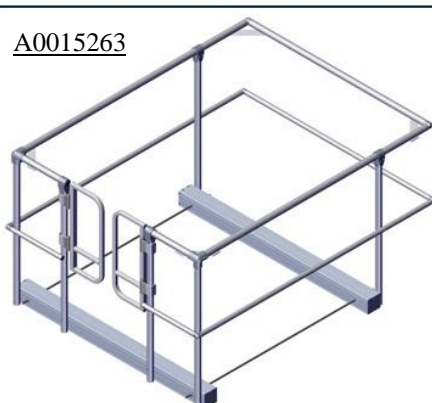
A0015261



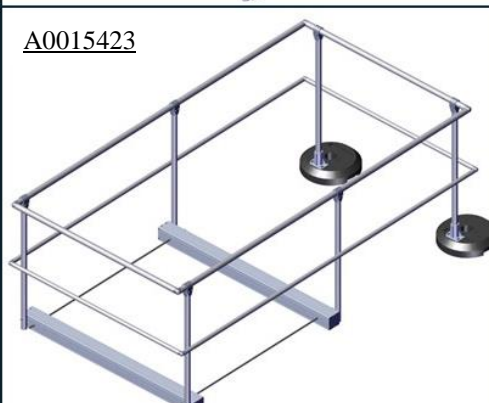
A0015262



A0015263



A0015423



L'Echelle Européenne atteste que les garde-corps A0015261, A0015262, A0015263 et A0015423 pour des lanterneaux d'une largeur de 600 à 1200mm répondent aux exigences de résistance de la norme :

NF E85-015 de juillet 2019

Eléments d'installations industrielles – Moyens d'accès permanents  
Escaliers, échelle à marches et garde-corps

Fait à Saint Jean de Védas, le  
29/08/2024

Guillaume CUQ  
Ingénieur R&D

Eric SPRENGER  
Responsable bureau d'études