

### DESCRIPTION

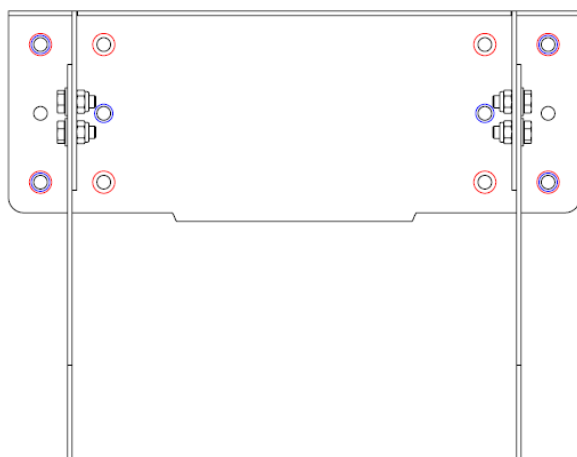
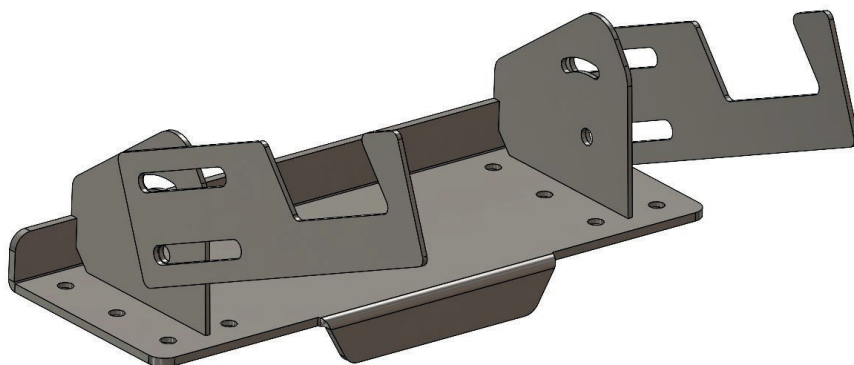
Accessoire conçu pour accrocher une échelle en débord de toiture bac acier.

Platine de fixation murale permettant d'accrocher une échelle sur une rive de toiture en bac acier.

Ne nécessite pas de crochets sur l'échelle pour être utilisé.

### CARACTÉRISTIQUES TECHNIQUES

- Existe en acier galvanisé ou en acier inoxydable 304
- Dimensions platine de fixation : 375 x 138 mm
- Champs de réglage de l'inclinaison
- Diamètre de fixation : 9 mm



Sur bardage acier (ep 0.63 mini)

Fixation type 1 : 6 rivets pop 7.7 mm

Fixation type 2 : 8 auto foreuses zinguées de diamètre 4.8mm et de longueurs 38mm

Attention : Ne permet pas l'utilisation de l'échelle en suspendue. Les pieds de l'échelle doivent être parfaitement en appui sur le sol

Référence	Désignation	Matière
<b>A0013233</b>	Support de fixation Echelle sur bardage version acier	Acier galvanisé
<b>A0013276</b>	Support de fixation Echelle sur bardage version Inox 304	Inox 304