

Fiche produit

GARDE-CORPS ACIER60

FIXATION SUR PLATINE Z250

L'ECHELLE
EUROPEENNE

CONFORME AUX NORMES NF E85-015 (2008) ET EN 14122-3 (2007)

DESCRIPTION

Ces garde-corps sont conçus pour sécuriser les équipes d'intervention contre les chutes de hauteur sur les toitures terrasses non accessibles au public.

Conditions d'utilisation :

bâtiment neuf ou rénovation

fixation possible sur lisse métallique

acrotère avec relevé d'étanchéité isolé, épaisseur isolant 100 mm maxi.

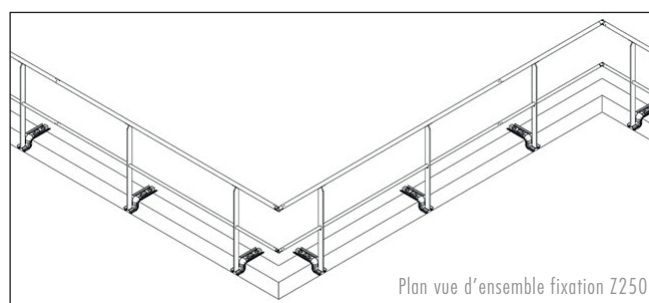
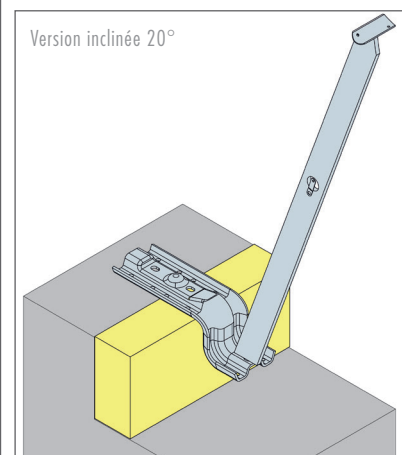
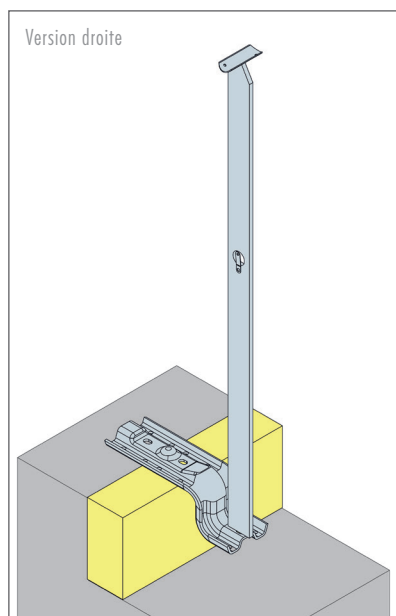
Garantie 10 ans.

CARACTÉRISTIQUES TECHNIQUES

- Acier galvanisé à chaud après fabrication selon la norme EN-1461
- Thermo laquage teintes RAL
- Potelet plat 60 x10 mm
- Hauteur de main-courante 1100 mm
- Ø main-courante : 40 mm, fixation vis autoforeuses torx20
- Ø lisse intermédiaire : 30 mm, fixation vis autoforeuses torx20
- Poids au ml : 10,36 kg
- Entraxe maximum entre potelets : 1500 mm

AVANTAGES

Rapidité et simplicité d'installation, galvanisé à chaud, blocage des lisses, véritable main-courante et disponible avec plinthe.



Code	Référence	Désignation	Finition
A0012964	MLFSGPE0806G	gc acier fixation z250 acier droit 1 lisse	Galvanisé
A0012965	MLFSGPE0806T	gc acier fixation z250 acier droit 1 lisse	Teinté
A0012966	MLFSGPE0805G	gc acier fixation z250 acier droit 2 lisses, entraxe 500 mm	Galvanisé
A0012967	MLFSGPE0805T	gc acier fixation z250 acier droit 2 lisses, entraxe 500 mm	Teinté
A0012968	MLFSGPE0808G	gc acier fixation z250 acier incline 1 lisse	Galvanisé
A0012969	MLFSGPE0808T	gc acier fixation z250 acier incline 1 lisse	Teinté
A0012970	MLFSGPE0807G	gc acier fixation z250 acier incline 2 lisses, entraxe 500 mm	Galvanisé
A0012971	MLFSGPE0807T	gc acier fixation z250 acier incline 2 lisses, entraxe 500 mm	Teinté