

Notice de montage
**PLATE-FORME
DOUBLE ACCÈS BANCHE**

L'ECHELLE
EUROPEENNE

Conforme au décret 2004-924

NOT-FR-093 01/2022



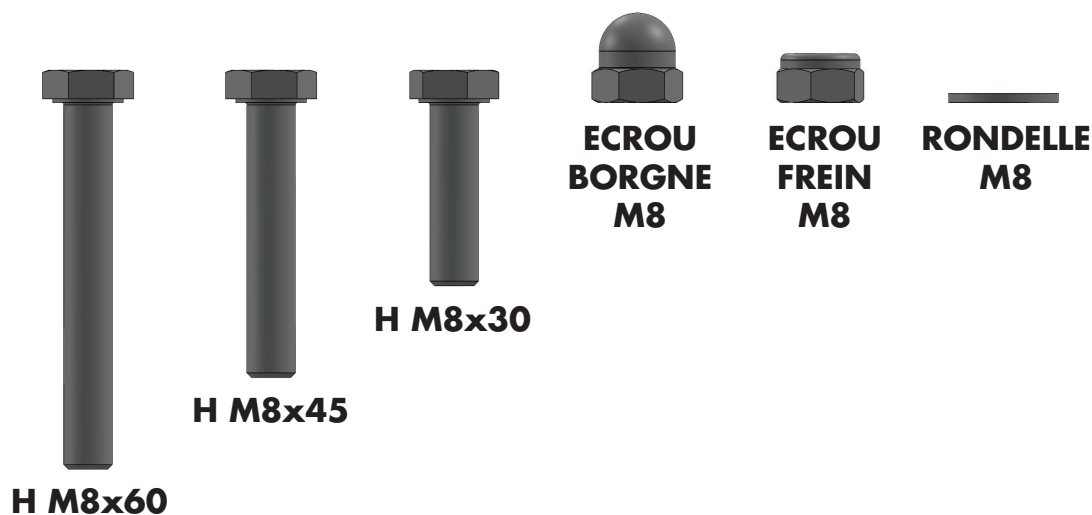
Notice de montage PLATE-FORME DOUBLE ACCÈS BANCHE

L'ECHELLE EUROPEENNE

Conforme au décret 2004-924

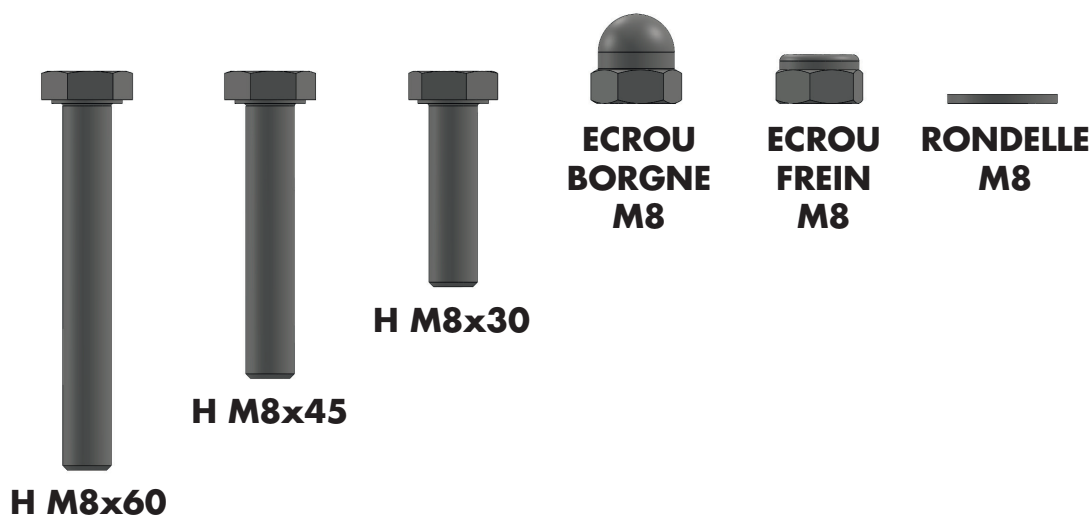
CONTENU DES SACHETS DE VISSERIE :

DAB GR3 & GR4 :



H M8X60	H M8X45	H M8X30	ECROU BORGNE M8	ECROU FREIN M8	RONDELLE M8
12	8	8	20	8	30

DAB GR5, GR6 & GR7 :



H M8X60	H M8X45	H M8X30	ECROU BORGNE M8	ECROU FREIN M8	RONDELLE M8
16	16	8	32	12	42

Notice de montage

PLATE-FORME DOUBLE ACCÈS BANCHE

L'ECHELLE EUROPEENNE

Conforme au décret 2004-924

Temps de montage à 2 personnes: 20 minutes

Outils : une clé plate de 13 mm, une visseuse avec embout 13 mm.

Tous les trous sont déjà prépercés.



ETAPES DE MONTAGE :

ETAPE 1 : Préparer la plateforme : vérifier la présence de tous les éléments (pièces de grutages, poignées de serrage stabilisateurs, etc...) et autocollants.

ETAPE 2 : Assembler le premier plan de montée à l'aide des vis M8x35.

ATTENTION : Ne pas effectuer le serrage des vis, il est important de positionner uniquement les deux plans de montée. Le serrage s'effectuera à l'étape de barres de renfort.

ETAPE 3 : Procéder à l'identique avec le second plan de montée.

ETAPE 4 : Assembler les barres de renfort avec les vis M8x70. Une fois tous les éléments mis en place, procéder au serrage de toutes les vis.

ETAPE 5 : Dévisser les deux manettes en plastique et retirer les pièces pour maintenir les stabilisateurs.

ETAPE 6 : Positionner les stabilisateurs, puis remonter les pièces de blocage.

ETAPE 7 : Verrouillez les manettes. Par la suite, veillez à toujours mettre en position les stabilisateurs avant d'utiliser le produit.

ETAPE 8 : Préparer les garde-corps : retirer le film plastique et mettre en place le portillon en position fermée.

ETAPE 9 : Mettre en place le garde-corps avec les vis M8x65 en les positionnant dans les perçages préétablis des plans de montées.

ETAPE 10 : Procéder à l'identique avec le second garde-corps, attention au positionnement des portillons durant la mise en place.

ETAPE 11 : Assembler les mains courantes sur le plan de montée en utilisant les vis M8x45 avec écrou borgne dans son emplacement pré-monté sur le garde-corps, et en fixant le poteau au niveau des trous pré percés dans le plan de montée à l'aide des vis M8x65.

ETAPE 12 : Procéder à l'identique avec le second côté.

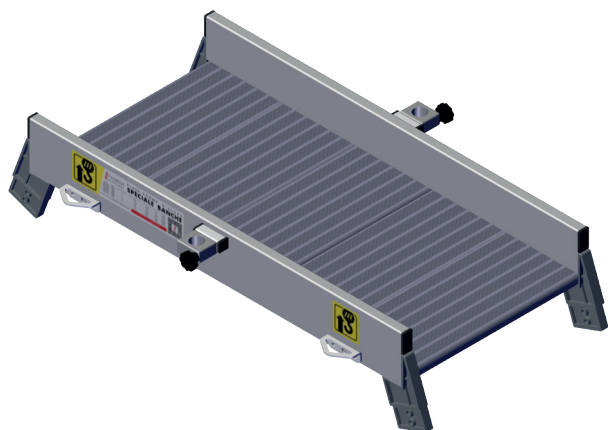
ETAPE 13 : Pour les DAB 6 & 7, veuillez à bien installer le kit de renfort.

Notice de montage PLATE-FORME DOUBLE ACCÈS BANCHE

L'ECHELLE EUROPEENNE

Conforme au décret 2004-924

ETAPE 1 : Préparer la plateforme : vérifier la présence de tous les éléments (pièces de grutages, poignées de serrage stabilisateurs, etc...) et autocollants.



ETAPE 2 : Assembler le premier plan de montée à l'aide des vis M8x35.

ATTENTION : Ne pas effectuer le serrage des vis, il est important de positionner uniquement les deux plans de montée. Le serrage s'effectuera à l'étape de barres de renfort.



ETAPE 3 : Procéder à l'identique avec le second plan de montée.



ETAPE 4 : Assembler les barres de renfort avec les vis M8x70. Une fois tous les éléments mis en place, procéder au serrage de toutes les vis.



Notice de montage PLATE-FORME DOUBLE ACCÈS BANCHE

L'ECHELLE
EUROPEENNE

Conforme au décret 2004-924

ETAPE 5 : Dévisser les deux manettes en plastique et retirer les pièces pour maintenir les stabilisateurs.



ETAPE 6 : Positionner les stabilisateurs, puis remonter les pièces de blocage.



ETAPE 7 : Verrouillez les manettes. Par la suite, veillez à toujours mettre en position les stabilisateurs avant d'utiliser le produit.



ETAPE 8 : Préparer les garde-corps : retirer le film plastique et mettre en place le portillon en position fermée.



Notice de montage PLATE-FORME DOUBLE ACCÈS BANCHE

L'ECHELLE
EUROPEENNE

Conforme au décret 2004-924

ETAPE 9 : Mettre en place le garde-corps avec les vis M8x65 en les positionnant dans les perçages préétablis des plans de montées.



ETAPE 10 : Procéder à l'identique avec le second garde-corps, attention au positionnement des portillons durant la mise en place.

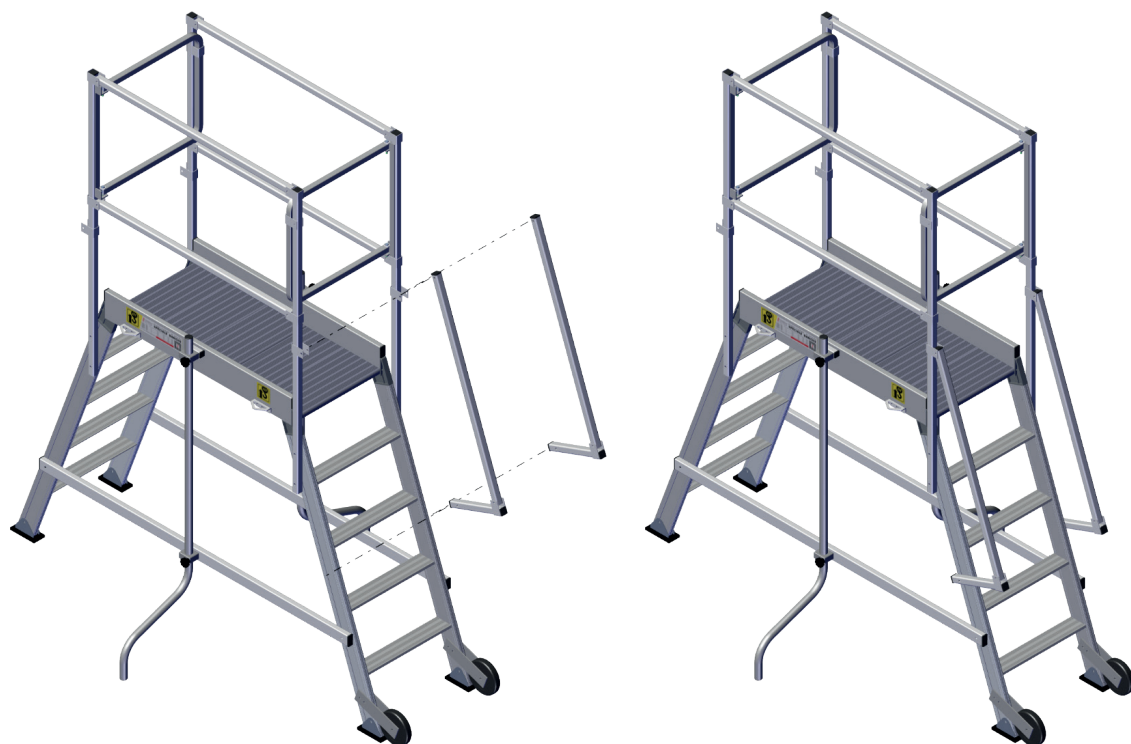


Notice de montage PLATE-FORME DOUBLE ACCÈS BANCHE

L'ECHELLE
EUROPEENNE

Conforme au décret 2004-924

ETAPE 11 : Assembler les mains courantes sur le plan de montée en utilisant les vis M8x45 avec écrou borgne dans son emplacement pré-monté sur le garde-corps, et en fixant le poteau au niveau des trous pré percés dans le plan de montée à l'aide des vis M8x65.



ETAPE 12 : Procéder à l'identique avec le second côté.



Notice de montage PLATE-FORME DOUBLE ACCÈS BANCHE

L'ECHELLE
EUROPEENNE

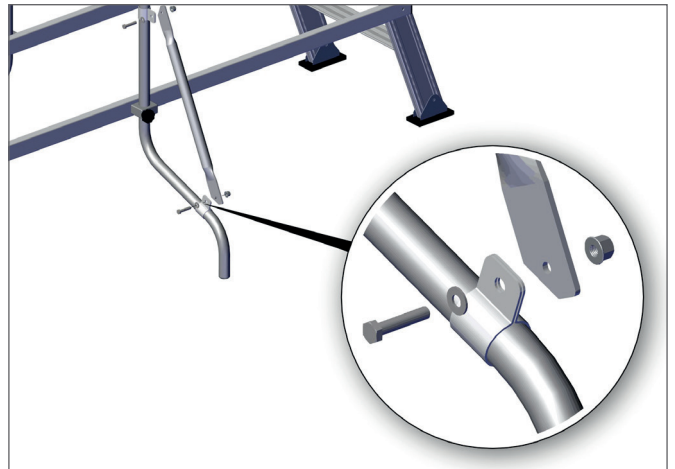
Conforme au décret 2004-924

ETAPE 13 : Pour les DAB 6 & 7, veuillez à bien installer le kit de renfort selon les étapes suivantes :

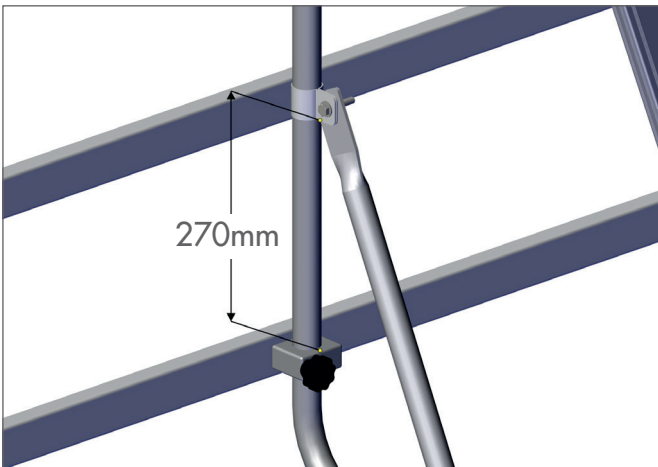
1



2



3



4

